



**Дозатор  
минеральных  
веществ  
Bewados Modul**

**Инструкция по монтажу и  
эксплуатации**

**По вопросам продаж и поддержки обращайтесь:**

**Архангельск** (8182)63-90-72  
**Астана** +7(7172)727-132  
**Белгород** (4722)40-23-64  
**Брянск** (4832)59-03-52  
**Владивосток** (423)249-28-31  
**Волгоград** (844)278-03-48  
**Вологда** (8172)26-41-59  
**Воронеж** (473)204-51-73  
**Екатеринбург** (343)384-55-89  
**Иваново** (4932)77-34-06  
**Ижевск** (3412)26-03-58  
**Казань** (843)206-01-48

**Калининград** (4012)72-03-81  
**Калуга** (4842)92-23-67  
**Кемерово** (3842)65-04-62  
**Киров** (8332)68-02-04  
**Краснодар** (861)203-40-90  
**Красноярск** (391)204-63-61  
**Курск** (4712)77-13-04  
**Липецк** (4742)52-20-81  
**Магнитогорск** (3519)55-03-13  
**Москва** (495)268-04-70  
**Мурманск** (8152)59-64-93  
**Набережные Челны** (8552)20-53-41

**Нижний Новгород** (831)429-08-12  
**Новокузнецк** (3843)20-46-81  
**Новосибирск** (383)227-86-73  
**Орел** (4862)44-53-42  
**Оренбург** (3532)37-68-04  
**Пенза** (8412)22-31-16  
**Пермь** (342)205-81-47  
**Ростов-на-Дону** (863)308-18-15  
**Рязань** (4912)46-61-64  
**Самара** (846)206-03-16  
**Санкт-Петербург** (812)309-46-40  
**Саратов** (845)249-38-78

**Смоленск** (4812)29-41-54  
**Сочи** (862)225-72-31  
**Ставрополь** (8652)20-65-13  
**Тверь** (4822)63-31-35  
**Томск** (3822)98-41-53  
**Тула** (4872)74-02-29  
**Тюмень** (3452)66-21-18  
**Ульяновск** (8422)24-23-59  
**Уфа** (347)229-48-12  
**Челябинск** (351)202-03-61  
**Череповец** (8202)49-02-64  
**Ярославль** (4852)69-52-93

# Bewados® Modul

Дозатор минеральных веществ, сертификат испытаний DIN/DVGW  
Типы: E3 3/4" (DN 20) и 1" (DN25), E20 1" (DN 25) и 1 1/4" (DN 32)



Bewados® Modul E3



Bewados® Modul E20

Angebots-/Ausschreibungstexte:  
AAT-Nr. 9.01



Соединительный модуль

## Применение

Дозаторы минеральных веществ Bewados®-Modul предназначены для защиты водопроводных труб ("внутренняя консервация") и присоединенных к нему арматуры и приборов от известковых отложений и/или коррозии.

## Принцип действия

При заборе воды контактный водосчетчик измеряет количество протекаемой воды и подает импульсы на блок электронного управления. Блок управления управляет работой поршневого насоса, дозирующего в поток воды через узел ввода активное вещество в зависимости от расхода воды. Частота дозирования показывается миганием зеленого светодиода.

Встроенное реле контроля уровня автоматически отключает установку после израсходования дозируемого реагента и защищает дозирующий насос от сухого хода. Одновременно начинает мигать красный светодиод и подается звуковой сигнал.

При появлении неполадок блок управления отключает дозатор, исключая возможность передозировки реагента. Неисправность показывается миганием красного светодиода и звуковым сигналом.

Дозаторы минеральных веществ Bewados Modul испытываются на заводе при установленных рабочих параметрах и дозировании комбинации минеральных веществ QUANTOPHOS F.

Индикация замены расходной емкости/ звуковой сигнал: при мигании красного светодиода "опорожнение" или появлении индикации "неисправность" и акустического сигнала следует заменить расходную емкость (мигание красного светодиода без звукового сигнала = индикация резерва).

## Комплект поставки

Дозатор минеральных веществ Bewados®-Modul с возможностью подсоединения к гидро-модульной системе или отдельному соединительному модулю или соединительному модулю DR (см. 3, в комплект поставки не входят), включает:

- Штекер с трансформатором 230В-/12В- (1)
- Соединительный штекер (2)
- Дозировочный шланг (3)
- Узел ввода (4)
- Красный светодиод (5) Опорожнение/ неисправность
- Зеленый светодиод (6) Работа/частота дозирования
- Защитный корпус (7)
- Всасывающая труба (8) [E3]
- Устройство всасывания (9) [E20]
- Соединительная втулка (10)
- Блокировка (защита от случайного включения) (11)
- Подсоединение для устройства всасывания (12) [E20]
- Всасывающий шланг (13) [E20]
- Шланг обратной подачи (14) [E20]
- 2 шланговых зажима [E20]

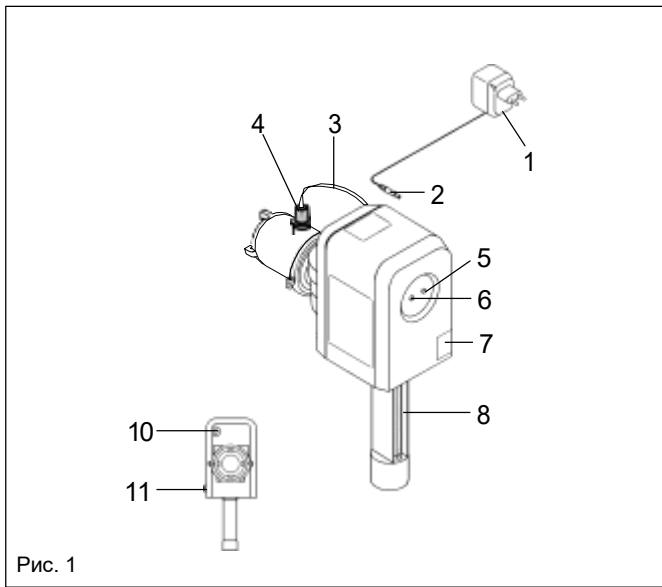


Рис. 1

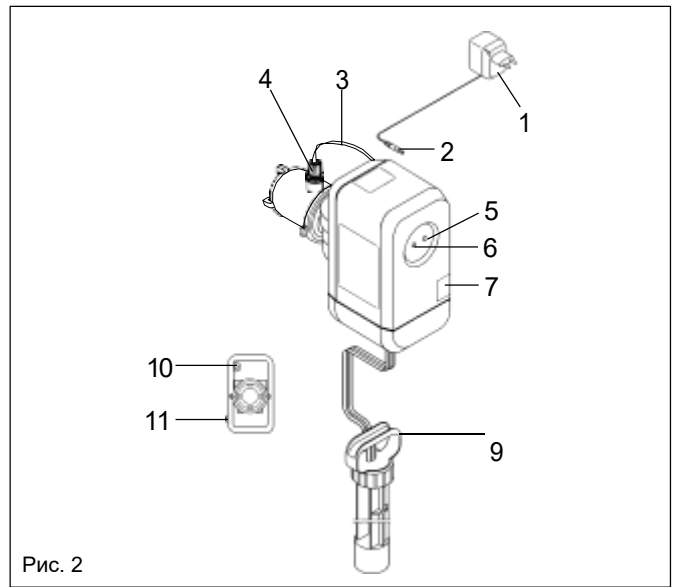


Рис. 2

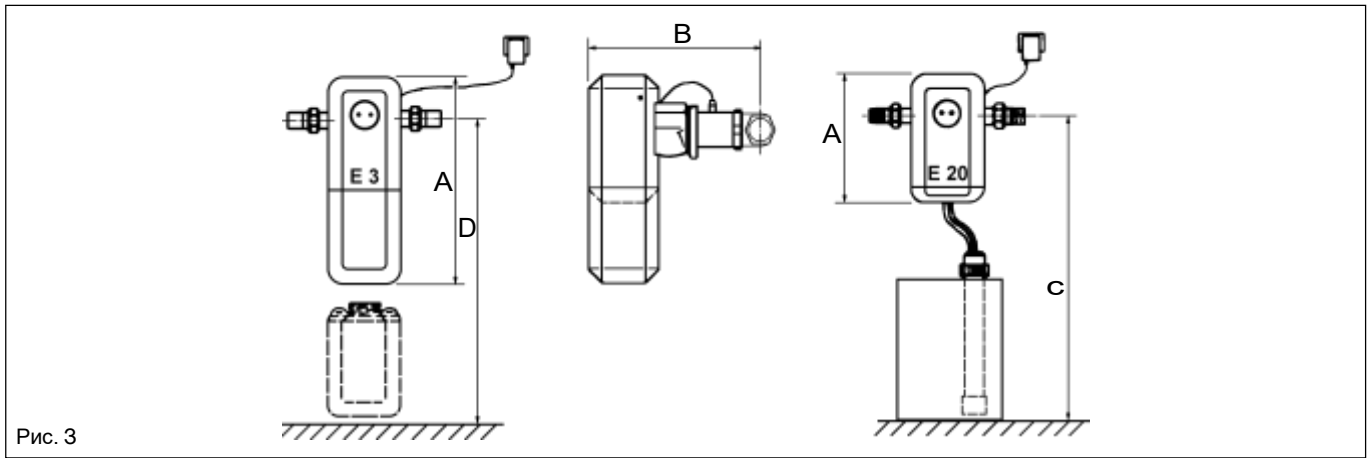


Рис. 3

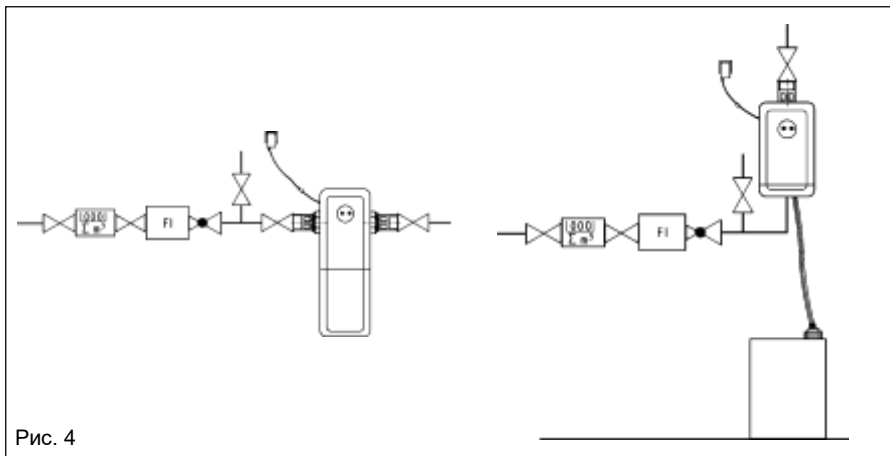


Рис. 4

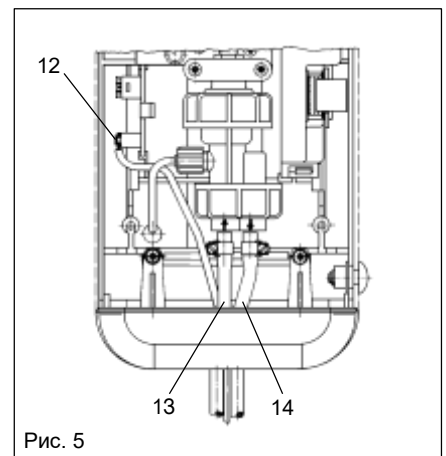


Рис. 5

## Технические данные

Bewados® Modul		Тип	E 3	E 20
Номинальный размер присоединения	DN		20 (3/4") - 25 (1")	25 (1") - 32 (1 1/4")
Рабочий диапазон	м³/час		0,03 - 3,5	0,03 - 5
Нижняя граница запуска, прикл.	л/час		30	
Допустимое длительное дозирование			прикл. 50% макс. производительности	
Потери давления при макс. расходе	бар		0,8	
Интервал дозирования	л		0,53	
Дозируемое количество	см³/м³		100	
Количество воды, обрабатываемое из одной емкости QUANTOPHOS® F, ок.	м³		30	200
Заводская настройка кодир. выключателя			2	
Номинальное давление (PN)	бар		10	
Рабочее давление, макс.	бар		10	
Температура воды, макс.	°C		30	
Температура окр. среды, макс.	°C		40	
Электроподключение	В/Гц		230/50 (работа с защитным напряжением 12 В)	
Допустимые пики напряжения, макс.	кВ		1	
Тип защиты	IP		41	
Высота дозатора A	мм		400	240
Расстояние B от середины трубы до передней стороны дозатора	мм		317	317
Допустимая высота монтажа с (высотавсасывания), макс.	мм		1500	
Минимальная высота монтажа D, необходимая для замены расходной емкости	мм		560	
№ заказа			17041	17042

## Требования к месту монтажа

Соблюдать местные требования к монтажу, общие нормы и технические данные.

Если водопровод используется как заземление, в соответствии с требованиями дозировочную станцию нужно шунтировать. Если станция монтируется на трубопроводе горячей воды, после нее необходимо установить обратный клапан. Дозировочную станцию нельзя устанавливать между водонагревателем и предохранительной арматурой (защита от избыточного давления).

Для защиты от попадания частиц грязи перед дозатором установить защитный фильтр (см. Технические листы раздела Фильтрация).

Устанавливать в отапливаемом помещении вдали от нагревательных приборов; макс. температура в помещении не должна превышать 40 °C, защищать от попадания химических реагентов, красителей, жидкого топлива, щелочей и паров растворителей. Рядом с дозатором (на расстоянии прикл. 1,2 м) должна иметься розетка для подключения к электрической сети.

Дозатор Bewados Modul E можно монтировать в вертикальные и горизонтальные трубопроводы. При монтаже компактного дозатора Bewados® Modul E3 предусмотреть достаточно свободного места для замены емкости (см. рис 3).

Рекомендуется монтаж запорных клапанов до и после установки. При использовании для обработки питьевой воды рекомендуется для контроля эффективности дозирования врезать на холодный и горячий трубопровод, на расстоянии более 2 м от узла ввода, по отрезку трубы длиной 50 см для отбора пробы. Отрезки должны соответствовать трубопроводам по размеру и материалу и легко заменяться.

Внимание: если вода будет использоваться для заполнения бассейна, отбор пробы следует проводить до узла ввода.

Перед монтажом дозатора Bewados®-Modul следует обязательно тщательно промыть водопровод до места монтажа.

**По вопросам продаж и поддержки обращайтесь:**

**Архангельск** (8182)63-90-72  
**Астана** +7(7172)727-132  
**Белгород** (4722)40-23-64  
**Брянск** (4832)59-03-52  
**Владивосток** (423)249-28-31  
**Волгоград** (844)278-03-48  
**Вологда** (8172)26-41-59  
**Воронеж** (473)204-51-73  
**Екатеринбург** (343)384-55-89  
**Иваново** (4932)77-34-06  
**Ижевск** (3412)26-03-58  
**Казань** (843)206-01-48

**Калининград** (4012)72-03-81  
**Калуга** (4842)92-23-67  
**Кемерово** (3842)65-04-62  
**Киров** (8332)68-02-04  
**Краснодар** (861)203-40-90  
**Красноярск** (391)204-63-61  
**Курск** (4712)77-13-04  
**Липецк** (4742)52-20-81  
**Магнитогорск** (3519)55-03-13  
**Москва** (495)268-04-70  
**Мурманск** (8152)59-64-93  
**Набережные Челны** (8552)20-53-41

**Нижний Новгород** (831)429-08-12  
**Новокузнецк** (3843)20-46-81  
**Новосибирск** (383)227-86-73  
**Орел** (4862)44-53-42  
**Оренбург** (3532)37-68-04  
**Пенза** (8412)22-31-16  
**Пермь** (342)205-81-47  
**Ростов-на-Дону** (863)308-18-15  
**Рязань** (4912)46-61-64  
**Самара** (846)206-03-16  
**Санкт-Петербург** (812)309-46-40  
**Саратов** (845)249-38-78

**Смоленск** (4812)29-41-54  
**Сочи** (862)225-72-31  
**Ставрополь** (8652)20-65-13  
**Тверь** (4822)63-31-35  
**Томск** (3822)98-41-53  
**Тула** (4872)74-02-29  
**Тюмень** (3452)66-21-18  
**Ульяновск** (8422)24-23-59  
**Уфа** (347)229-48-12  
**Челябинск** (351)202-03-61  
**Череповец** (8202)49-02-64  
**Ярославль** (4852)69-52-93