



# Фильтры для частных бассейнов

**INFINITY LEPUS**

**INFINITY PAVO**

**INFINITY COLUMBA**

**По вопросам продаж и поддержки обращайтесь:**

**Архангельск** (8182)63-90-72  
**Астана** +7(7172)727-132  
**Белгород** (4722)40-23-64  
**Брянск** (4832)59-03-52  
**Владивосток** (423)249-28-31  
**Волгоград** (844)278-03-48  
**Вологда** (8172)26-41-59  
**Воронеж** (473)204-51-73  
**Екатеринбург** (343)384-55-89  
**Иваново** (4932)77-34-06  
**Ижевск** (3412)26-03-58  
**Казань** (843)206-01-48

**Калининград** (4012)72-03-81  
**Калуга** (4842)92-23-67  
**Кемерово** (3842)65-04-62  
**Киров** (8332)68-02-04  
**Краснодар** (861)203-40-90  
**Красноярск** (391)204-63-61  
**Курск** (4712)77-13-04  
**Липецк** (4742)52-20-81  
**Магнитогорск** (3519)55-03-13  
**Москва** (495)268-04-70  
**Мурманск** (8152)59-64-93  
**Набережные Челны** (8552)20-53-41

**Нижний Новгород** (831)429-08-12  
**Новокузнецк** (3843)20-46-81  
**Новосибирск** (383)227-86-73  
**Орел** (4862)44-53-42  
**Оренбург** (3532)37-68-04  
**Пенза** (8412)22-31-16  
**Пермь** (342)205-81-47  
**Ростов-на-Дону** (863)308-18-15  
**Рязань** (4912)46-61-64  
**Самара** (846)206-03-16  
**Санкт-Петербург** (812)309-46-40  
**Саратов** (845)249-38-78

**Смоленск** (4812)29-41-54  
**Сочи** (862)225-72-31  
**Ставрополь** (8652)20-65-13  
**Тверь** (4822)63-31-35  
**Томск** (3822)98-41-53  
**Тула** (4872)74-02-29  
**Тюмень** (3452)66-21-18  
**Ульяновск** (8422)24-23-59  
**Уфа** (347)229-48-12  
**Челябинск** (351)202-03-61  
**Череповец** (8202)49-02-64  
**Ярославль** (4852)69-52-93

## Фильтры для частных бассейнов

### BWT INFINITY LEPUS

#### В комплект поставки входит:

- корпус фильтра из полиэтилена высокого давления (HDPE)
- лучевая дренажная (распределительная) система
- трубы распределительные PVC
- манометр и клапан спуска воздуха
- шестипозиционный клапан

Расположение клапана либо верхнее, либо боковое.

Максимальное рабочее давление 2,0 бар.

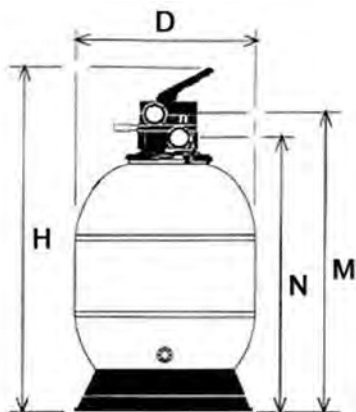
Максимальная рабочая температура 40° С.



#### Песочный фильтр серии LEPUS TOP (подсоединение верхнее)

Артикул	Диаметр мм	Производительность м³/час	Скорость фильтрации м³/час/м²	Площадь фильтрации м²	Высота фильтрационного слоя м	Масса загрузки (песок/гравий) кг	Вес фильтра (без загрузки) кг
160001	∅ 400	6,5 4,0	50 30	0,13	0,35	60	12
160002	∅ 500	10,0 6,0	50 30	0,20	0,40	90	17
160003	∅ 600	14,0 8,0	50 30	0,28	0,45	125	18

Артикул	Диаметр мм	Размеры, мм				
		D	H	M	N	Подкл.
160001	∅ 400	400	845	737	675	1 1/2"
160002	∅ 500	500	980	875	815	1 1/2"
160003	∅ 600	600	1110	1000	940	1 1/2"



## BWT INFINITY LEPUS

### В комплект поставки входит:

- корпус фильтра из полиэтилена высокого давления (HDPE)
- лучевая дренажная (распределительная) система
- трубы распределительные PVC
- манометр и клапан спуска воздуха
- шестипозиционный клапан

Расположение клапана либо верхнее, либо боковое.

Максимальное рабочее давление 2,0 бар.

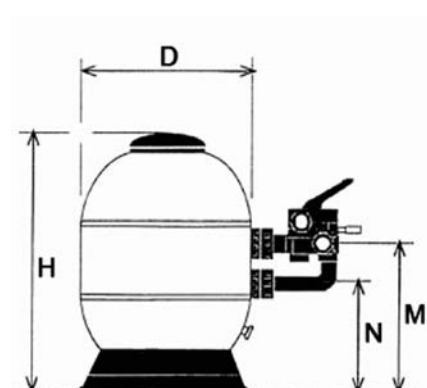
Максимальная рабочая температура 40° С.



### Песочный фильтр серии LEPUS SIDE (подсоединение боковое)

Артикул	Диаметр мм	Производительность м <sup>3</sup> /час	Скорость фильтрации м <sup>3</sup> /час/м <sup>2</sup>	Площадь фильтрации м <sup>2</sup>	Высота фильтрационного слоя м	Масса загрузки (песок/гравий) кг	Вес фильтра (без загрузки) кг
160005	Ø 400	6,5 4,0	50 30	0,13	0,35	60	12
160006	Ø 500	10,0 6,0	50 30	0,20	0,40	90	17
160007	Ø 600	14,0 8,0	50 30	0,28	0,45	125	19

Артикул	Диаметр мм	Размеры, мм				
		D	H	M	N	Подкл.
160005	Ø 400	400	680	415	270	1 1/2"
160006	Ø 500	500	820	480	335	1 1/2"
160007	Ø 600	600	950	554	408	1 1/2"



## BWT INFINITY PAVO

### В комплект поставки входит:

- корпус фильтра из полиэстера, усиленный стекловолокном
- лучевая дренажная (распределительная) система
- трубы распределительные PVC
- манометр и клапан спуска воздуха
- шестипозиционный клапан

Максимальное рабочее давление 2,5 бар.

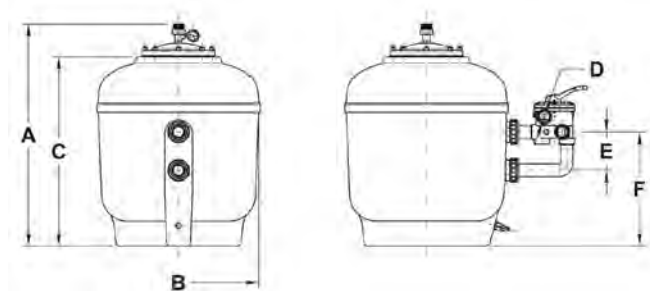
Максимальная рабочая температура 40° С.



### Песочный фильтр серии PAVO

Артикул	Диаметр мм	Производительность м <sup>3</sup> /час	Скорость фильтрации м <sup>3</sup> /час/м <sup>2</sup>	Площадь фильтрации м <sup>2</sup>	Высота фильтрационного слоя м	Масса загрузки (песок/гравий) кг	Вес фильтра (без загрузки) кг
130001	Ø 450	7,5 4,5	50 30	0,15	0,4	70	18
130008	Ø 520	10,0 6,0	50 30	0,21	0,45	100	23
130002	Ø 610	14,5 9,0	50 30	0,29	0,5	125	29
130003	Ø 765	22,5 13,5	50 30	0,45	0,55	225	45
130004	Ø 910	32,0 19,5	50 30	0,65	0,65	325	55

Артикул	Диаметр мм	Размеры, мм					
		A	B	C	D	E	F
130001	Ø 450	755	450	625	1 1/2"	152	392
130008	Ø 520	810	520	680	1 1/2"	152	442
130002	Ø 610	820	610	690	1 1/2"	152	427
130003	Ø 765	875	765	745	2"	145	495
130004	Ø 910	930	910	800	2"	145	480



## BWT INFINITY COLUMBA

### В комплект поставки входит:

- корпус фильтра из полиэстера, усиленный стекловолокном
- лучевая дренажная (распределительная) система
- трубы распределительные PVC
- манометр и клапан спуска воздуха
- шестипозиционный клапан

Максимальное рабочее давление 2,5 бар.

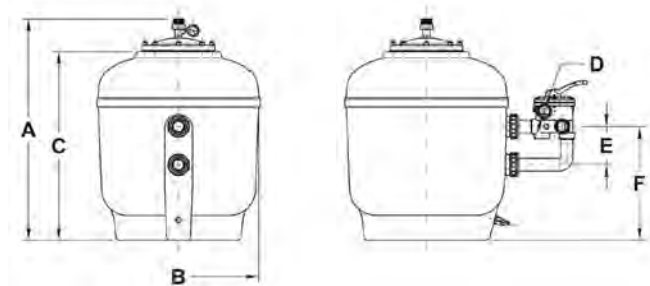
Максимальная рабочая температура 40° С.



### Песочный фильтр серии COLUMBA

Артикул	Диаметр мм	Производительность м³/час	Скорость фильтрации м³/час/м²	Площадь фильтрации м²	Высота фильтрационного слоя м	Масса загрузки (песок/гравий) кг	Вес фильтра (без загрузки) кг
130022	Ø 520	10,0 6,0	50 30	0,21	0,45	75	16
130023	Ø 640	16,0 10,0	50 30	0,32	0,50	100	21
130024	Ø 760	22,0 14,0	50 30	0,45	0,55	175	32

Артикул	Диаметр мм	Размеры, мм					
		A	B	C	D	E	F
130022	Ø 520	770	520	640	1 1/2"	152	427
130023	Ø 640	880	640	750	1 1/2"	152	452
130024	Ø 760	940	760	810	2"	145	515



**По вопросам продаж и поддержки обращайтесь:**

**Архангельск (8182)63-90-72**  
**Астана +7(7172)727-132**  
**Белгород (4722)40-23-64**  
**Брянск (4832)59-03-52**  
**Владивосток (423)249-28-31**  
**Волгоград (844)278-03-48**  
**Вологда (8172)26-41-59**  
**Воронеж (473)204-51-73**  
**Екатеринбург (343)384-55-89**  
**Иваново (4932)77-34-06**  
**Ижевск (3412)26-03-58**  
**Казань (843)206-01-48**

**Калининград (4012)72-03-81**  
**Калуга (4842)92-23-67**  
**Кемерово (3842)65-04-62**  
**Киров (8332)68-02-04**  
**Краснодар (861)203-40-90**  
**Красноярск (391)204-63-61**  
**Курск (4712)77-13-04**  
**Липецк (4742)52-20-81**  
**Магнитогорск (3519)55-03-13**  
**Москва (495)268-04-70**  
**Мурманск (8152)59-64-93**  
**Набережные Челны (8552)20-53-41**

**Нижний Новгород (831)429-08-12**  
**Новокузнецк (3843)20-46-81**  
**Новосибирск (383)227-86-73**  
**Орел (4862)44-53-42**  
**Оренбург (3532)37-68-04**  
**Пенза (8412)22-31-16**  
**Пермь (342)205-81-47**  
**Ростов-на-Дону (863)308-18-15**  
**Рязань (4912)46-61-64**  
**Самара (846)206-03-16**  
**Санкт-Петербург (812)309-46-40**  
**Саратов (845)249-38-78**

**Смоленск (4812)29-41-54**  
**Сочи (862)225-72-31**  
**Ставрополь (8652)20-65-13**  
**Тверь (4822)63-31-35**  
**Томск (3822)98-41-53**  
**Тула (4872)74-02-29**  
**Тюмень (3452)66-21-18**  
**Ульяновск (8422)24-23-59**  
**Уфа (347)229-48-12**  
**Челябинск (351)202-03-61**  
**Череповец (8202)49-02-64**  
**Ярославль (4852)69-52-93**