



# Фильтры ламинированные

**INFINITY VIRGO**

**INFINITY URSA MINOR**

**INFINITY URSA MAJOR**

**По вопросам продаж и поддержки обращайтесь:**

**Архангельск** (8182)63-90-72  
**Астана** +7(7172)727-132  
**Белгород** (4722)40-23-64  
**Брянск** (4832)59-03-52  
**Владивосток** (423)249-28-31  
**Волгоград** (844)278-03-48  
**Вологда** (8172)26-41-59  
**Воронеж** (473)204-51-73  
**Екатеринбург** (343)384-55-89  
**Иваново** (4932)77-34-06  
**Ижевск** (3412)26-03-58  
**Казань** (843)206-01-48

**Калининград** (4012)72-03-81  
**Калуга** (4842)92-23-67  
**Кемерово** (3842)65-04-62  
**Киров** (8332)68-02-04  
**Краснодар** (861)203-40-90  
**Красноярск** (391)204-63-61  
**Курск** (4712)77-13-04  
**Липецк** (4742)52-20-81  
**Магнитогорск** (3519)55-03-13  
**Москва** (495)268-04-70  
**Мурманск** (8152)59-64-93  
**Набережные Челны** (8552)20-53-41

**Нижний Новгород** (831)429-08-12  
**Новокузнецк** (3843)20-46-81  
**Новосибирск** (383)227-86-73  
**Орел** (4862)44-53-42  
**Оренбург** (3532)37-68-04  
**Пенза** (8412)22-31-16  
**Пермь** (342)205-81-47  
**Ростов-на-Дону** (863)308-18-15  
**Рязань** (4912)46-61-64  
**Самара** (846)206-03-16  
**Санкт-Петербург** (812)309-46-40  
**Саратов** (845)249-38-78

**Смоленск** (4812)29-41-54  
**Сочи** (862)225-72-31  
**Ставрополь** (8652)20-65-13  
**Тверь** (4822)63-31-35  
**Томск** (3822)98-41-53  
**Тула** (4872)74-02-29  
**Тюмень** (3452)66-21-18  
**Ульяновск** (8422)24-23-59  
**Уфа** (347)229-48-12  
**Челябинск** (351)202-03-61  
**Череповец** (8202)49-02-64  
**Ярославль** (4852)69-52-93

## Фильтры ламинированные

### BWT INFINITY VIRGO

#### В комплект поставки входит:

- корпус фильтра из полиэстера, усиленный стекловолокном
- лучевая дренажная(распределительная) система,
- трубы распределительные PVC
- манометр и клапан спуска воздуха
- шестипозиционный клапан

Максимальное рабочее давление 2,5 бар.

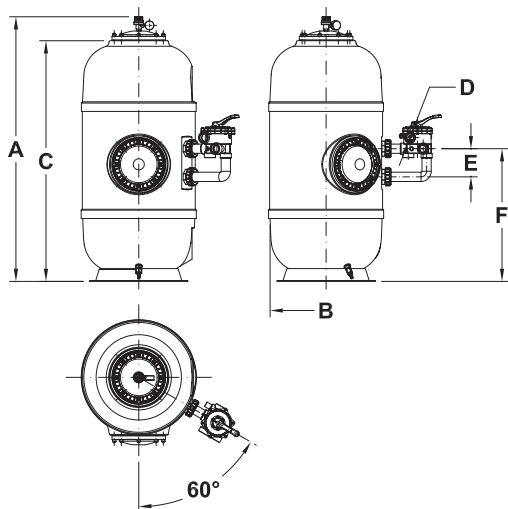
Максимальная рабочая температура 40° С.



### Песочный фильтр серии VIRGO

Артикул	Диаметр мм	Производительность м³/час	Скорость фильтрации м³/час/м²	Площадь фильтрации м²	Высота фильтрационного слоя м	Масса загрузки (песок/гравий) кг	Вес фильтра (без загрузки) кг
130005	Ø 610	14,0 9,0	50 30	0,29	0,80	375	45
130006	Ø 765	23,0 14,0	50 30	0,46	0,90	500	60
130007	Ø 910	33,0 20,0	50 30	0,65	0,90	850	75

Артикул	Диаметр мм	Размеры, мм					
		A	B	C	D	E	F
130005	Ø 610	1430	610	1300	1 1/2''	152	717
130006	Ø 765	1555	765	1425	2''	230	875
130007	Ø 910	1600	910	1470	2''	230	880



## BWT Infinity URSA MINOR

дренаж: колпачки

### В комплект поставки входит:

- корпус фильтра из полиэтилена высокого давления (HDPE)
- лучевая дренажная (распределительная) система
- трубы распределительные PVC
- манометр и клапан спуска воздуха
- шестипозиционный клапан.

Расположение клапана либо верхнее, либо боковое.

Максимальное рабочее давление 2,5 бар.

Максимальная рабочая температура 40° С.



### Многослойный фильтр серии URSA MINOR

Артикул	Диаметр мм	Производительность м³/час	Скорость фильтрации м³/час/м²	Площадь фильтрации м²	Высота фильтрационного слоя м	Масса загрузки (песок/гравий) кг	Вес фильтра (без загрузки) кг
120019	Ø 610	5 9	18 30	0,29	1,0	475	52
120020	Ø 765	8 14	18 30	0,45	1,0	650	66
120021	Ø 910	12 20	18 30	0,65	1,0	925	88

Артикул	Диаметр мм	Размеры, мм					
		A	B	C	D	E	F
120019	Ø 610	1710	610	5785	1 1/2"	152	717
120020	Ø 765	1735	765	1610	2"	230	875
120021	Ø 910	1825	910	1700	2"	230	880



**BWT Infinity URSA MINOR**  
дренаж: лучи

**В комплект поставки входит:**

- корпус фильтра из полиэстера, усиленный стекловолокном
- лучевая дренажная (распределительная) система
- трубы распределительные PVC
- два ревизионных люка
- сливной клапан
- манометр и клапан спуска воздуха
- шестипозиционный клапан

Опция: смотровое окно

Максимальное рабочее давление 2,5 бар.

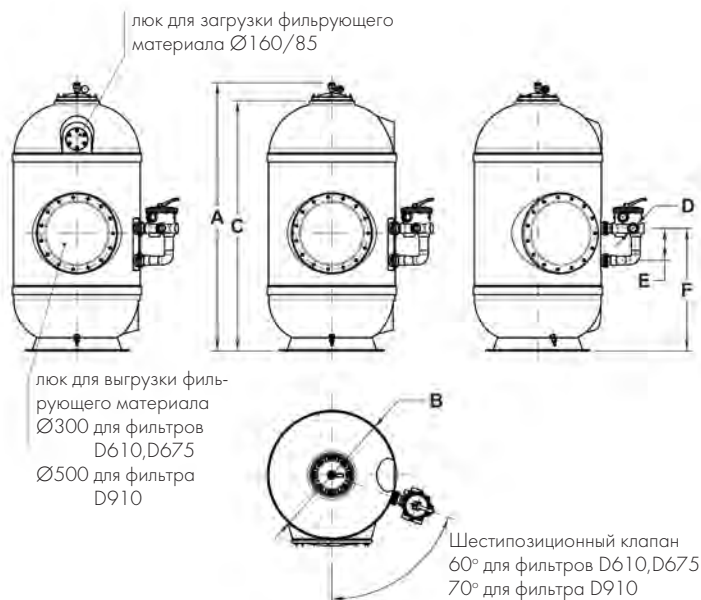
Максимальная рабочая температура 40° С.



**Многослойный фильтр серии URSA MINOR**

Артикул	Диаметр мм	Производительность м³/час	Скорость фильтрации м³/час/м²	Площадь фильтрации м²	Высота фильтрационного слоя м	Масса загрузки (песок/гравий) кг	Вес фильтра (без загрузки) кг
120019	Ø 610	5 9	18 30	0,29	1,0	425	64
120020	Ø 765	8 14	18 30	0,45	1,0	625	80
120021	Ø 910	12 20	18 30	0,65	1,0	1875	99

Артикул	Диаметр мм	Размеры, мм					
		A	B	C	D	E	F
120019	Ø 610	1710	610	1585	1 1/2"	152	717
120020	Ø 765	1735	765	1610	2"	230	875
120021	Ø 910	1825	910	1700	2"	230	880



## BWT Infinity URSA MAJOR

### В комплект поставки входит:

- корпус фильтра из полиэстера
- усиленный стекловолокном
- колпачковая дренажная (распределительная) система
- трубы распределительные PVC
- два ревизионных люка
- сливной клапан
- манометр и клапан спуска воздух
- шестипозиционный клапан

Максимальное рабочее давление 2,5 бар.

Максимальная рабочая температура 40° С.

**Опция:** смотровое стекло.



### Многослойный фильтр серии URSA MAJOR

Артикул	Диаметр мм	Производительность м³/час	Скорость фильтрации м³/час/м²	Площадь фильтрации м²	Высота фильтрационного слоя м	Масса загрузки (песок/гравий) кг	Вес фильтра (без загрузки) кг
120025	Ø 610	5 9	18 30	0,29	1,2	525	77
120026	Ø 765	8 14	18 30	0,45	1,2	725	95
120027	Ø 910	12 20	18 30	0,65	1,2	1050	122

Артикул	Диаметр мм	Размеры, мм					
		A	B	C	D	E	F
120025	Ø 610	1910	610	1785	1 1/2"	152	717
120026	Ø 765	1985	765	1860	2"	230	875
120027	Ø 910	2025	910	1900	2"	230	880



**BWT Infinity URSA MAJOR**

дренаж: лучи

**В комплект поставки входит:**

- корпус фильтра из полиэстера, усиленный стекловолокном
- лучевая дренажная (распределительная) система
- трубы распределительные PVC
- два ревизионных люка
- сливной клапан
- манометр и клапан спуска воздуха
- шестипозиционный клапан

**Опция:** смотровое окно

Максимальное рабочее давление 2,5 бар.

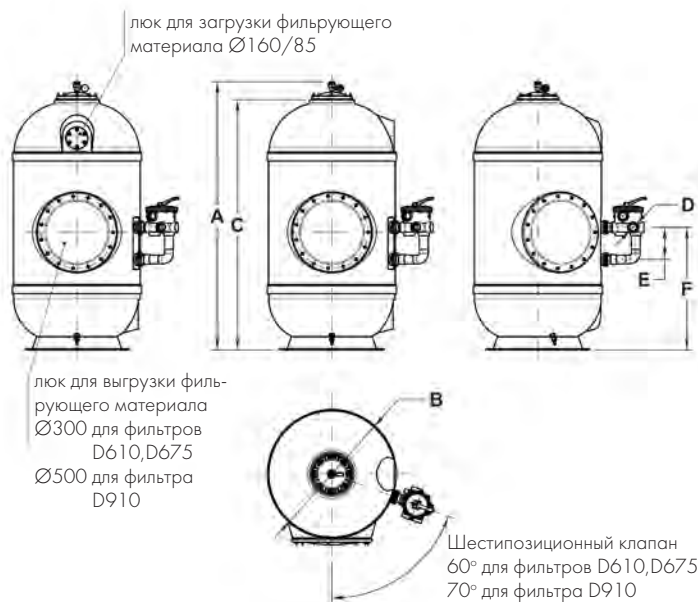
Максимальная рабочая температура 40° С.



**Многослойный фильтр серии URSA MAJOR**

Артикул	Диаметр мм	Производительность м³/час	Скорость фильтрации м³/час/м²	Площадь фильтрации м²	Высота фильтрационного слоя м	Масса загрузки (песок/гравий) кг	Вес фильтра (без загрузки) кг
120025	Ø 610	5 9	18 30	0,29	1,2	575	69
120026	Ø 765	8 14	18 30	0,45	1,2	800	85
120027	Ø 910	12 20	18 30	0,65	1,2	1125	110

Артикул	Диаметр мм	Размеры, мм					
		A	B	C	D	E	F
120025	Ø 610	1810	610	1680	1 1/2"	152	717
120026	Ø 765	1885	765	1755	2"	230	875
120027	Ø 910	1925	910	1795	2"	230	880



**По вопросам продаж и поддержки обращайтесь:**

**Архангельск** (8182)63-90-72  
**Астана** +7(7172)727-132  
**Белгород** (4722)40-23-64  
**Брянск** (4832)59-03-52  
**Владивосток** (423)249-28-31  
**Волгоград** (844)278-03-48  
**Вологда** (8172)26-41-59  
**Воронеж** (473)204-51-73  
**Екатеринбург** (343)384-55-89  
**Иваново** (4932)77-34-06  
**Ижевск** (3412)26-03-58  
**Казань** (843)206-01-48

**Калининград** (4012)72-03-81  
**Калуга** (4842)92-23-67  
**Кемерово** (3842)65-04-62  
**Киров** (8332)68-02-04  
**Краснодар** (861)203-40-90  
**Красноярск** (391)204-63-61  
**Курск** (4712)77-13-04  
**Липецк** (4742)52-20-81  
**Магнитогорск** (3519)55-03-13  
**Москва** (495)268-04-70  
**Мурманск** (8152)59-64-93  
**Набережные Челны** (8552)20-53-41

**Нижний Новгород** (831)429-08-12  
**Новокузнецк** (3843)20-46-81  
**Новосибирск** (383)227-86-73  
**Орел** (4862)44-53-42  
**Оренбург** (3532)37-68-04  
**Пенза** (8412)22-31-16  
**Пермь** (342)205-81-47  
**Ростов-на-Дону** (863)308-18-15  
**Рязань** (4912)46-61-64  
**Самара** (846)206-03-16  
**Санкт-Петербург** (812)309-46-40  
**Саратов** (845)249-38-78

**Смоленск** (4812)29-41-54  
**Сочи** (862)225-72-31  
**Ставрополь** (8652)20-65-13  
**Тверь** (4822)63-31-35  
**Томск** (3822)98-41-53  
**Тула** (4872)74-02-29  
**Тюмень** (3452)66-21-18  
**Ульяновск** (8422)24-23-59  
**Уфа** (347)229-48-12  
**Челябинск** (351)202-03-61  
**Череповец** (8202)49-02-64  
**Ярославль** (4852)69-52-93