

Multipur AP

DN 65 и DN 80

Фильтр с обратной промывкой,
управление по времени и
дифференциальному давлению

По вопросам продаж и поддержки обращайтесь:

Архангельск (8182)63-90-72	Краснодар (861)203-40-90	Рязань (4912)46-61-64
Астана +7(7172)727-132	Красноярск (391)204-63-61	Самара (846)206-03-16
Белгород (4722)40-23-64	Курск (4712)77-13-04	Санкт-Петербург (812)309-46-40
Брянск (4832)59-03-52	Липецк (4742)52-20-81	Саратов (845)249-38-78
Владивосток (423)249-28-31	Магнитогорск (3519)55-03-13	Смоленск (4812)29-41-54
Волгоград (844)278-03-48	Москва (495)268-04-70	Сочи (862)225-72-31
Вологда (8172)26-41-59	Мурманск (8152)59-64-93	Ставрополь (8652)20-65-13
Воронеж (473)204-51-73	Набережные Челны (8552)20-53-41	Тверь (4822)63-31-35
Екатеринбург (343)384-55-89	Нижний Новгород (831)429-08-12	Томск (3822)98-41-53
Иваново (4932)77-34-06	Новокузнецк (3843)20-46-81	Тула (4872)74-02-29
Ижевск (3412)26-03-58	Новосибирск (383)227-86-73	Тюмень (3452)66-21-18
Казань (843)206-01-48	Орел (4862)44-53-42	Ульяновск (8422)24-23-59
Калининград (4012)72-03-81	Оренбург (3532)37-68-04	Уфа (347)229-48-12
Калуга (4842)92-23-67	Пенза (8412)22-31-16	Челябинск (351)202-03-61
Кемерово (3842)65-04-62	Пермь (342)205-81-47	Череповец (8202)49-02-64
Киров (8332)68-02-04	Ростов-на-Дону (863)308-18-15	Ярославль (4852)69-52-93

Комплект поставки

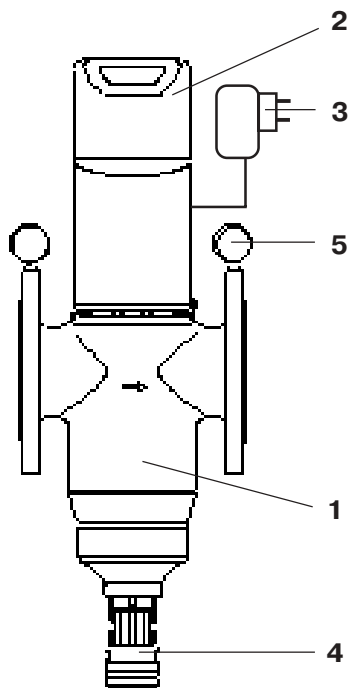
Фильтр с обратной промывкой **Multipur AP** включает:

- 1 Корпус фильтра из литой латуни
- 2 Электронное управление, датчик дифференциального давления, устройство обратной промывки с гид-роприводом и управлением по времени
- 3 Штекер трансформатора
- 4 Слив, подсоединение к трубе или шлангу (внутренний диаметр 20 мм)
- 5 Манометр

Принадлежности

- Блокирующий кабель для параллельного подсоединения нескольких фильтров и кабель подсоединения к ЦПУ, 2 м со штекером

№ заказа 10908



Применение

Фильтр с обратной промывкой **Multipur** используется на питьевой и хозяйственной воде для защиты трубопроводов и подсоединенного к ним оборудования и арматуры от посторонних примесей, вызывающих функциональные нарушения и коррозию.

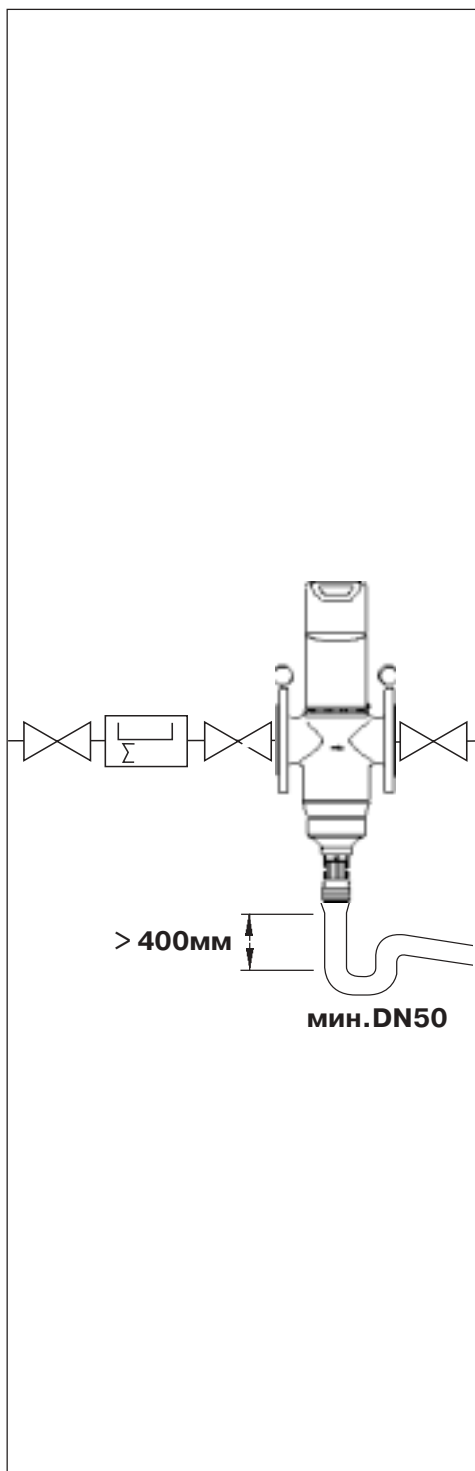
Фильтры можно использовать также для фильтрации артезианской, технологической, охлаждающей и кондиционирующей воды. **В этом случае нужна консультация специалистов.**

Фильтр не подходит для масел, жиров, растворителей, мыльных и прочих смазочных сред, а также водо-растворимых веществ.

Принцип действия

Неочищенная вода поступает в **Multipur** через фильтрующий стальной элемент. При этом задерживаются частицы размером $>100\mu\text{m}$ или $>200\mu\text{m}$. В зависимости от размера и веса, эти частицы падают прямо в нижнюю часть корпуса фильтра или остаются в фильтрующем элементе.

При обратной промывке открывается запорный элемент на выходе промывочной воды. Сегменты собирательных колец двигаются по всей поверхности фильтра снизу вверх и назад, с очень высокой скоростью промывая чистой водой фильтровальную ткань.



Обратная промывка производится автоматически после окончания выбранного интервала между промывками.

Измеряется разность давления между входом неочищенной и выходом очищенной воды.

Обратная промывка начинается в зависимости от дифференц. давления.

Если в течение настроенного интервала между промывками из-за сильного загрязнения фильтрующего элемента значение дифференц. давления превысит установленное значение (прибл. 0,8 бар), датчик дифференциального давления запустит промывку.

Фильтр можно подключать к ЦПУ (центральному пульту управления): контакт замыкает при нарушении или отключении энергии.

Требования к монтажу

Соблюдать местные требования к проведению монтажных работ, общие нормы, гигиенические нормы и технические данные.

Монтаж оборудования должна проводить организация водоснабжения или фирма, имеющая лицензию на проведение монтажных работ.

Устанавливать в теплом помещении, защищать от воздействия паров растворителей, топлива, щелока, различных химических веществ, УФ-излучения и источников тепла выше 40 °С.

Для подключения фильтра на расстоянии ок. 1,2 м должна быть отдельная розетка (230V~/50Гц). Обеспечить постоянную подачу электроэнергии. Избегать пиков напряжения свыше 1 кВ.

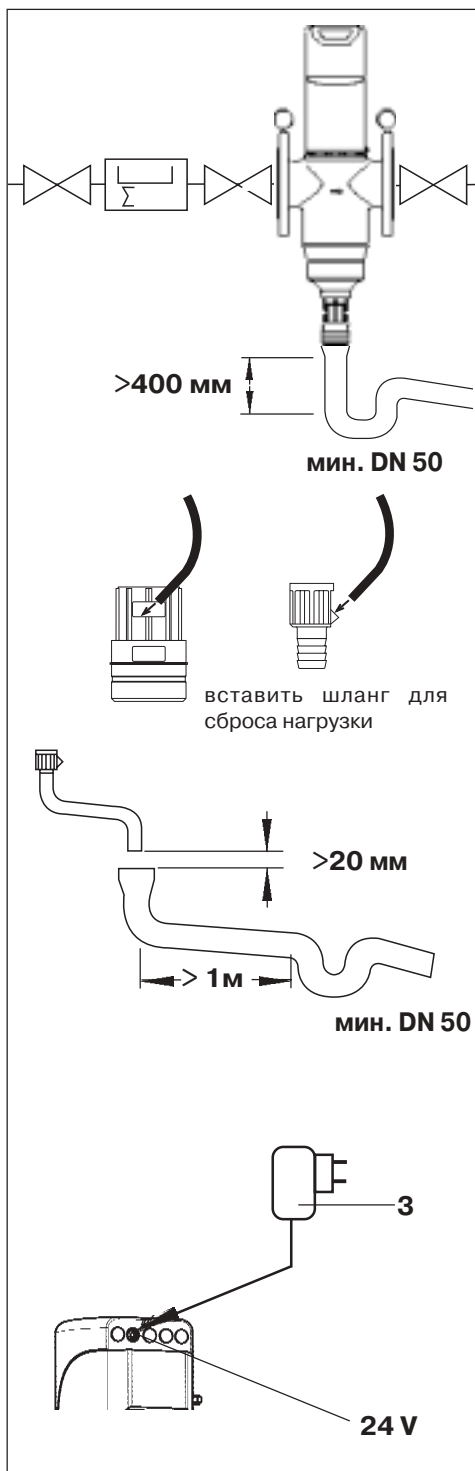
При наличии частиц грязи > 2 мм перед фильтром следует установить фильтр грубой очистки.

Расход воды для обратной промывки - мин. 1,4 л/сек или 5 м³/час. Давление во время промывки должно быть не менее 2,5 бар.

Для отвода промывочной воды подсоединить фильтр к канализации (мин. DN 50).

Избегать сильных гидравлических ударов.

Монтаж



Устанавливать фильтр горизонтально, на трубопровод холодной воды, соблюдая направление потока (стрелка на корпусе фильтра).

Корпус с дисплеем можно вращать на 180°, чтобы дисплей был на передней стороне.

Прикрутить патрубок для отвода промывочной воды (для шланга или трубы, см. рис.).

Внимание: шланг отвода промывочной воды должен быть укреплен над зеркалом сточной воды на расстоянии мин. 20 мм (с разрывом струи).

По желанию заказчика можно подсоединить через переключающий беспотенциальный контакт передачу сообщения о нарушении на ЦПУ.

Шланг для сброса нагрузки от магнитного клапана вставить в верхнюю выемку патрубка для трубы или наклонное отверстие наконечника для шланга.

Для подключения к сети на макс. расстоянии 1,2 м должна быть отдельная розетка.

Внимание: штекер в розетку еще не вставлять.

Запуск

Проверить правильность монтажа фильтра и подсоединения шланга для промывочной воды.

Медленно открыть запорные клапаны до и после фильтра. Сбросить воздух на ближайшем после фильтра кране и спустить немного воды.

Проверить герметичность установки.

Вставить кабель штекера трансформатора (3) в гнездо (24 V).

Вставить штекер (3). Первая обратная промывка запускается и завершается самостоятельно (во время промывки светятся сегменты индикации).

Появляется заводская настройка (7 дней).

78



Set

Следует установить нужный интервал между промывками.

Настройка производится кнопкой **Set**

Кнопка	Индикация
Set нажимать 5 сек.	SL 0 мигают точки индикации; это означает: режим программирования
Set нажать	SL 1
Set нажать	SL 2
Set нажать	SL 3
Set нажать	1 h

При дальнейшем нажатии кнопки **Set** по шагам увеличивается значение индикации **h** (часы) или **d** (дни).

Часы **h** идут от **1** до **24**, затем следуют дни **d** от **2** до **56**, затем снова часы и т.д.

Нажимать **Set**, пока не появится нужное значение. В течение 10 секунд после последнего ввода производится сохранение значения. Точки индикации перестают мигать. Проводится обратная промывка.

На дисплее появляются попеременно время до следующей обратной промывки и разница давления. Разница давления показывается только при большом заборе воды.

Фильтр готов к работе.

Параллельное включение нескольких фильтров

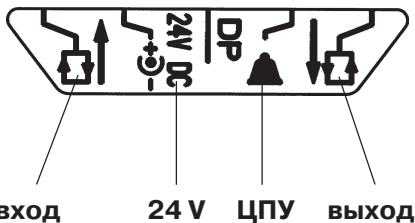
При параллельном включении 2, 3 или макс. 4 фильтров нужно предпринять электрическую блокировку одновременного запуска обратной промывки всех фильтров.

Подсоединить блокирующий кабель к выходу любого фильтра, который будет первым, и подвести его к входу второго, следующий блокирующий кабель - к выходу второго фильтра и затем к входу третьего. Выход последнего фильтра подсоединить к входу первого фильтра.

На фильтре, который будет промываться первым (**Master**), следует установить нужный интервал между промывками (см. выше).

Второй фильтр (**Slave**) следует настроить следующим образом:

Set нажимать 5 сек.	SL 0 точки индикации мигают; это означает: режим программирования
----------------------------	--------------------------------------------------------------------------------



ВХОД

24 V

ЦПУ

ВЫХОД



Set



Set

Set нажать

SL 1

После 10 сек. точки перестают мигать.
На дисплее появляется разница давления
0.0 P, если нет отбора воды.

Третий фильтр следует установить на **SL 2**,
четвертый - на **SL 3**.

Отсоединить все фильтры от сети и снова
подключить. Фильтры промываются в такой
последовательности: **Master, SL 1, SL 2, SL 3**.

На дисплее первого фильтра (Master)
появляются попеременно **время до**
следующей обратной промывки и **разница**
давления. Разница давления показывается
только при большом заборе воды.

На дисплее остальных фильтров (Slave)
появляется только **разница давления**.

Фильтры готовы к работе.

Обслуживание

Рекомендуем запрограммировать
фильтры так, чтобы обратная промывка
проходила мин. 1 раз в месяц, что позволит
предотвратить прилипание частиц к
фильтр. ткани (при сильном загрязнении -
чаще; заводская настройка: 1 раз в 7 дней).

Настройка интервала между промывками

См. раздел „Запуск“

Если изменится качество воды (степень
загрязнения), следует изменить и
установленный интервал между промывками.

Ручная обратная промывка

Вынимая и снова вставляя сетевой штекер,
можно в любое время запустить обратную
промывку.

Индикация

Показывает попеременно, каждые 40 сек,
время до следующей промывки и разницу
давления.

Чистка

Пластмассовые части можно чистить только
влажной мягкой салфеткой; нельзя
пользоваться растворителями, моющими или
чистящими кислотными средствами.

Гарантии

В случае неисправности во время действия гарантии обращаться в сервисную службу, указывая наименование и номер изделия (см. Технические данные или типовую табличку).

Обязанности пользователя

Вы приобрели изделие, имеющее большой срок эксплуатации и не требующее особого технического ухода. В то же время для поддержания безупречного рабочего состояния любое оборудование требует проведения регулярных сервисных работ.

Условием безупречной работы и сохранения гарантии является обратная промывка фильтра пользователем. Следует 1 раз в 2 месяца проверять герметичность и степень загрязнения, а также регулярно, в зависимости от условий работы, но не реже 1 раза в 2 месяца, проводить обратную промывку (проверять интервал между промывками).

Проверку функционирования проводить 1 раз в 6 месяцев.

Проверять гидравлические шланги на герметичность и повреждения. Электрические подключения и провода проверять на повреждения и наличие коррозии.

Еще одно условие хорошей работы - замена изнашиваемых деталей в предписанные сроки.

Замена изнашиваемых деталей:

Уплотнения	1 раз в 3 года
Элемент обратной промывки	1 раз в 6 лет
Фильтрующий элемент	1 раз в 6 лет
Шпунтовое кольцо	1 раз в 6 лет
Предохранительное кольцо	1 раз в 6 лет
Наконечник шланга	1 раз в 9 лет
Подсоединение для трубы	1 раз в 9 лет
Гидравлические шланги	1 раз в 9 лет
Датчик дифференц. давления	1 раз в 9 лет
Нажимная пружина	1 раз в 12 лет

Замену должен проводить персонал сервисной службы.

Рекомендуем заключить договор на сервисное обслуживание с монтажной фирмой или сервисной службой.

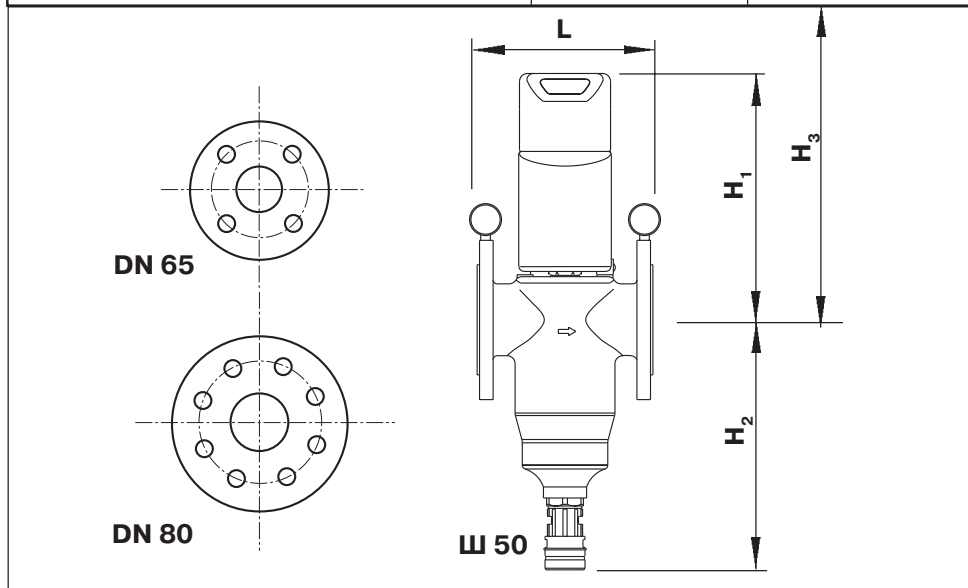
Устранение неисправностей

Неисправность	Причина	Устранение
Индикация: ERR	Слишком низкое рабочее давление.	Повысить рабочее давление (мин. 2,5 бар).

Если нарушение нельзя устранить с помощью этих рекомендаций, следует обратиться в сервисную службу.

Технические данные

Multipur AP	тип	65	80
Ном. размер присоединения	DN	65	80
Расход при $\Delta p = 0,2$ бар	м ³ /час	22	36
Размер ячеек фильтра	μм	100 или 200	
Номинальное давление (PN)	бар	16	
Рабочее давление p_r мин./макс.	бар	2,5/10	
Мин. давление после фильтра при обр. промывке бар		2,5	
Кол-во воды для обр. промывки (раб. давл. 4 бар), ок. л		20	
Расход промывочной воды, прикл. л/сек / м ³ /час		1,4 / 5,0	
Температура воды / окружающей среды	°C	5 - 30 / 5 - 40	
Подключение к сети	В/Гц	230/50	
Работа при малом напряжении	В-	24	
Потребляемая мощность, макс.	Вт	12	
Тип защиты	IP	54	
Фланцевое присоединение		в соотв. с DIN 2501, часть 1	
Диаметр центров винт. отверстий/отверст. для фланцев	мм	145 / 18	160 / 18
L Длина при монтаже	мм	220	
H ₁ /H ₂ /H ₃ высота и высота при демонтаже, прикл. мм		340 / 290 / 420	
Подсоединение к канализации, мин.	DN	50	
Вес в рабочем состоянии, прикл.	кг	15	18
PNR (= номер изделия) 100μм		6 - 372027	6 - 372028
PNR (= номер изделия) 200μм		6 - 372029	6 - 372030



По вопросам продаж и поддержки обращайтесь:

Архангельск (8182)63-90-72	Краснодар (861)203-40-90	Рязань (4912)46-61-64
Астана +7(7172)727-132	Красноярск (391)204-63-61	Самара (846)206-03-16
Белгород (4722)40-23-64	Курск (4712)77-13-04	Санкт-Петербург (812)309-46-04
Брянск (4832)59-03-52	Липецк (4742)52-20-81	Саратов (845)249-38-78
Владивосток (423)249-28-31	Магнитогорск (3519)55-03-13	Смоленск (4812)29-41-54
Волгоград (844)278-03-48	Москва (495)268-04-70	Сочи (862)225-72-31
Вологда (8172)26-41-59	Мурманск (8152)59-64-93	Ставрополь (8652)20-65-13
Воронеж (473)204-51-73	Набережные Челны (8552)20-53-41	Тверь (4822)63-31-35
Екатеринбург (343)384-55-89	Нижний Новгород (831)429-08-12	Томск (3822)98-41-53
Иваново (4932)77-34-06	Новокузнецк (3843)20-46-81	Тула (4872)74-02-29
Ижевск (3412)26-03-58	Новосибирск (383)227-86-73	Тюмень (3452)66-21-18
Казань (843)206-01-48	Орел (4862)44-53-42	Ульяновск (8422)24-23-59
Калининград (4012)72-03-81	Оренбург (3532)37-68-04	Уфа (347)229-48-12
Калуга (4842)92-23-67	Пенза (8412)22-31-16	Челябинск (351)202-03-61
Кемерово (3842)65-04-62	Пермь (342)205-81-47	Череповец (8202)49-02-64
Киров (8332)68-02-04	Ростов-на-Дону (863)308-18-15	Ярославль (4852)69-52-93