



**Фильтр с
обратной
промывкой
RF-M / RF-A**

DN 100 - 125

По вопросам продаж и поддержки обращайтесь:

Архангельск (8182)63-90-72

Астана +7(7172)727-132

Белгород (4722)40-23-64

Брянск (4832)59-03-52

Владивосток (423)249-28-31

Волгоград (844)278-03-48

Вологда (8172)26-41-59

Воронеж (473)204-51-73

Екатеринбург (343)384-55-89

Иваново (4932)77-34-06

Ижевск (3412)26-03-58

Казань (843)206-01-48

Калининград (4012)72-03-81

Калуга (4842)92-23-67

Кемерово (3842)65-04-62

Киров (8332)68-02-04

Краснодар (861)203-40-90

Красноярск (391)204-63-61

Курск (4712)77-13-04

Липецк (4742)52-20-81

Магнитогорск (3519)55-03-13

Москва (495)268-04-70

Мурманск (8152)59-64-93

Набережные Челны (8552)20-53-41

Нижний Новгород (831)429-08-12

Новокузнецк (3843)20-46-81

Новосибирск (383)227-86-73

Орел (4862)44-53-42

Оренбург (3532)37-68-04

Пенза (8412)22-31-16

Пермь (342)205-81-47

Ростов-на-Дону (863)308-18-15

Рязань (4912)46-61-64

Самара (846)206-03-16

Санкт-Петербург (812)309-46-40

Саратов (845)249-38-78

Смоленск (4812)29-41-54

Сочи (862)225-72-31

Ставрополь (8652)20-65-13

Тверь (4822)63-31-35

Томск (3822)98-41-53

Тула (4872)74-02-29

Тюмень (3452)66-21-18

Ульяновск (8422)24-23-59

Уфа (347)229-48-12

Челябинск (351)202-03-61

Череповец (8202)49-02-64

Ярославль (4852)69-52-93

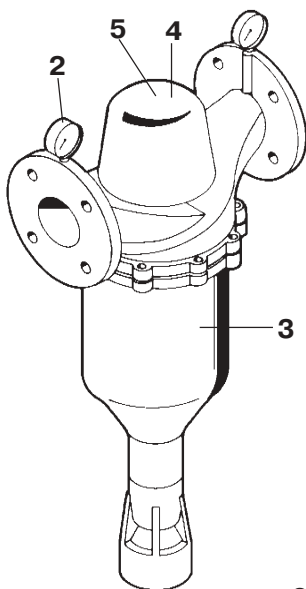
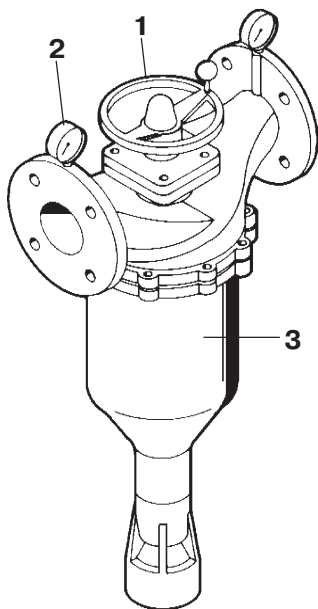
Комплект поставки

Фильтр с обратной промывкой RF-M в комплекте:

- 1 Маховик
- 2 Два манометра
- 3 Фильтр

Фильтр с обратной промывкой RF-A в комплекте:

- 2 Два манометра
- 3 Фильтр
- 4 Колпак с красным и зеленым светодиодами
- 5 Привод с мембраной
- 6 Блок управления



Применение

Фильтры с обратной промывкой RF-M и RF-A используются для фильтрации питьевой и хозяйственной воды с целью защиты водопровода и подсоединенных к нему котлов, бойлеров, производственных установок, арматуры и приборов от нарушений и коррозии, вызываемых такими примесями, как частицы ржавчины, опилки, песок и т.д. Фильтры используются также для фильтрации артезианской, производственной, подпиточной котловой, охлаждающей и кондиционирующей воды. **В этом случае нужна консультация специалистов.**

Фильтры нельзя применять для фильтрации частиц диаметром более 2 мм; если вода содержит крупные частицы примесей, перед фильтром установить фильтр грубой очистки. Фильтры нельзя также использовать для фильтрации масел, жиров, растворителей, мыльных и прочих смазочных сред, а также водорастворимых веществ.

Внимание: защищать от влияния паров растворителей, жидкого топлива, щелока, химических реагентов, УФ-излучения и источников тепла свыше 40 °С.

Избегать сильных гидравлических ударов (например, от закрывания магнитного клапана, установленного после фильтра).

Внимание: монтаж оборудования должна проводить организация водоснабжения или фирма, имеющая лицензию на проведение монтажных работ.

Принцип действия

Во время фильтрации неочищенная вода поступает в фильтр через входное отверстие и проходит изнутри наружу через фильтрующий элемент к выходу. При этом - в зависимости от типа фильтра - задерживаются частицы $>100 \mu\text{m}$ или $>200 \mu\text{m}$. В зависимости от размера и веса эти частицы падают прямо в нижнюю часть корпуса фильтра или остаются на внутренней стороне фильтрующего элемента.

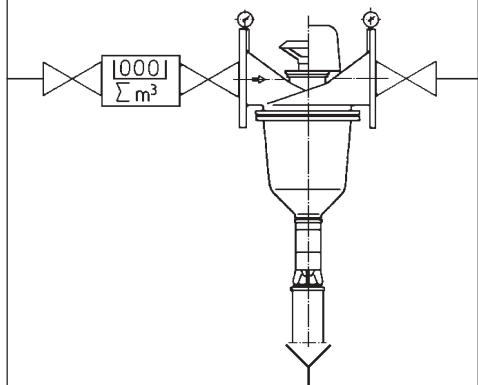
При обратной промывке открывается запорный элемент на выходе промывочной воды. Всасывающие кольцевые элементы двигаются по всей поверхности фильтра снизу вверх и назад, при этом с высокой скоростью отсасываются и вымываются частицы, осевшие на фильтровальной ткани.

Тип RF-M

Обратная промывка запускается поворотом маховика.

Тип RF-A

Обратная промывка производится автоматически, когда из-за сильного загрязнения фильтрующего элемента дифференциальное давление, установленное на заводе, достигнет 1,5 бар. Если настроенное значение дифференц. давления не достигается в течение установленного интервала времени (интервала между промывками), промывка начнется по окончании этого времени (приоритетное включение по времени).



мин. DN 65

Требования к монтажу

Соблюдать местные требования к проведению монтажных работ, общие нормы, гигиенические нормы и технические данные. Устанавливать в теплом помещении, защищать от воздействия паров растворителей, топлива, щелока, различных химических веществ, УФ-излучения и источников тепла свыше $40 \text{ }^\circ\text{C}$.

Для подключения фильтра RF-A на расстоянии ок. 1,2 м должна быть отдельная розетка (230В~/50Гц). Обеспечить постоянную подачу электроэнергии. Избегать пиков напряжения выше 1 кВ.

Расход воды для обратной промывки - **мин. $14 \text{ м}^3/\text{час}$** , давление **2,5 бар**.

Для отвода промывочной воды подсоединить фильтр к канализации (**мин. DN 65**).

Избегать сильных гидравлических ударов (например, от закрывания магнитного клапана, установленного после фильтра).

Монтаж

Устанавливать фильтр горизонтально, на трубопровод холодной воды, соблюдая направление потока (стрелка на корпусе фильтра).

Установить манометр (2).

Тип RF-A:

Светодиоды “Работа” и “Нарушение” колпака (4) после установки должны быть на фронтальной стороне. При необходимости открутить колпак, поднять вверх (внимание: кабель со светодиодами прочно прикреплены к колпаку), повернуть и снова установить. Если нужно, можно через беспотенциальный переключающий контакт передавать сигнал о нарушении на ЦПУ.

Прикрепить блок управления в нужном месте на стене с помощью винтов и дюбелей. Использовать для этого шаблон для отверстий. Диаметр отверстий для дюбеля = 6 мм. Для подключения к сети рядом с фильтром (макс. расстояние 1,2 м) должна быть розетка.

Внимание: вилку в розетку еще не вставлять.

Запуск

После проверки правильности монтажа и герметичности фильтра и шланга для отвода промывочной воды можно произвести запуск.

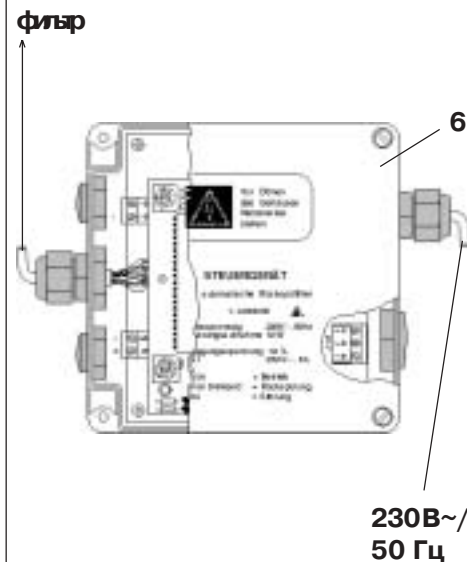
Тип RF-M:

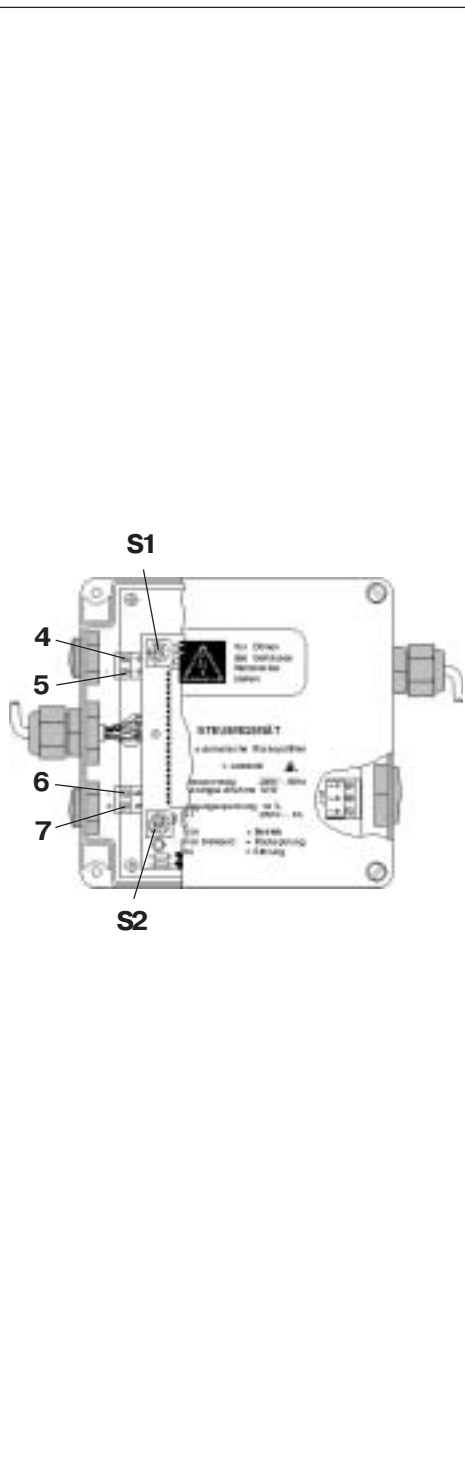
1. Закрыть выход промывочной воды. Маховик (1) до упора закрутить по часовой стрелке.

2. Открыть запорные клапаны (поставка заказчика) до и после фильтра.

3. Спустить воздух из трубопровода через ближайший после фильтра кран.

Фильтр готов к работе.





Тип RF-A:

Открыть запорные клапаны (поставка заказчика) до и после фильтра.

Спустить воздух из трубопровода через ближайший после фильтра кран.

Открыть корпус блока управления.

Настройка интервала между промывками

Интервал между промывками можно настроить с помощью кодирующего выключателя **S1**, поворачивая стрелку, по прилагаемой ниже таблице.

Позиция	Интервал
0	20 сек. (тест)
1	1 час
2	2 часа
3	4 часа
4	8 часов
5	1 день
6	2 два
7	4 дня
8	7 дней
9	28 дней
A	56 дней
C	для подключения нескольких фильтров

Настройка длительности промывки

Длительность промывки устанавливается с помощью кодирующего выключателя **S2** в положение A (60 сек).

Закрыть корпус и вставить вилку в розетку. Блок управления готов к работе.

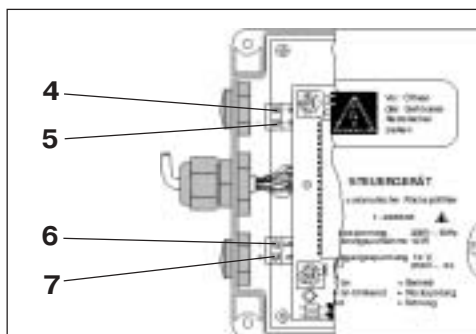
После включения в сеть светодиоды в окне показывают следующие состояния:

зеленый	: работа
зеленый мигает	: промывка
красный	: нарушение

Подключение нескольких фильтров (макс. 4 шт.)

Используются вставные или съемные клеммы.

Подсоединить блоки управления к клеммам 4 -7 по следующей схеме (кабель 2 x 0,5 мм², напр., кабель Oelflex, номер заказа: 1 - 07 03 90):



фильтр 1 фильтр 2 фильтр 3 фильтр 4

У фильтра, который первым будет проводить промывку, с помощью выключателя **S1** устанавливается нужный интервал между промывками. Выключатель **S1** у остальных фильтров устанавливается на **C**.

Фильтры промываются друг за другом.

Закреть корпус и вставить вилку в розетку. Установка готова к работе.

Расположение клемм для ЦПУ

Используются вставные или съемные клеммы.

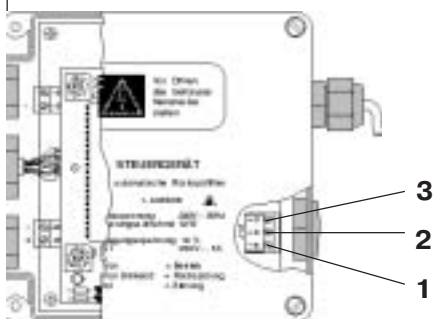
Для сообщения о нарушении или работе имеется беспотенциальный переключающий контакт:

Контакт 2 - 3 размыкатель
Контакт 1 - 2 замыкатель

При отключении энергии или нарушении:

Контакт 2 - 3 закрыто
Контакт 1 - 2 открыто

Нагрузка на контакт 250 В~ / 5 А



Эксплуатация

Тип RF-M

Фильтр следует промывать по достижении макс. допустимой разницы давления (1,5 бар), но не менее 1 раза в неделю. Для этого до упора повернуть маховик (**1**) против часовой стрелки. Снова закрыть фильтр, повернув маховик по часовой стрелке.

Тип RF-A

Прибор работает в полностью автоматическом режиме и не требует никакого обслуживания. Если изменится качество местной воды (степень загрязнения), при запуске следует изменить настройку интервала между промывками.

Гарантии

При появлении нарушений обращайтесь в сервисную фирму, указывая тип и номер изделия (см. Технические данные или типовую табличку).

Обязанности владельца

Вы приобрели изделие, имеющее большой срок эксплуатации и не требующее особого технического ухода.

В то же время для поддержания безупречного рабочего состояния любое оборудование требует проведения регулярных сервисных работ.

Условием безупречной работы и сохранения гарантии является проведение пользователем обратной промывки. Следует регулярно, в зависимости от условий эксплуатации, но не реже одного раза в 2 месяца проводить обратную промывку.

Еще одно условие хорошей работы и сохранения гарантии - замена изнашиваемых деталей в предписанные сроки.

Проверка работы 1 раз в 6 месяцев

Проверять гидравлические шланги фильтра на герметичность и отсутствие повреждений. Проверять электроподключения и кабели на отсутствие повреждений и коррозии.

Замена изнашиваемых деталей RF-M

Уплотняющая шайба	1 раз в 3 года
Очищающие кольца	1 раз в 6 лет
Отсасывающее устр-во	1 раз в 9 лет
Фильтрующий элемент	1 раз в 9 лет
Прокладки корпуса, промывочной камеры	1 раз в 9 лет

Замена изнашиваемых деталей RF-A

Уплотняющая шайба	1 раз в 3 года
Очищающие кольца	1 раз в 6 лет
Отсасывающее устр-во	1 раз в 9 лет
Фильтрующий элемент	1 раз в 9 лет
Прокладки корпуса, промывочной камеры	1 раз в 9 лет
Гидравлические шланги	1 раз в 9 лет
Магнитный клапан	1 раз в 9 лет
Резьбовые соединения	1 раз в 9 лет
Датчик дифф. давления	1 раз в 9 лет

Замену должен проводить персонал сервисной службы.

Рекомендуем заключить договор на сервисное обслуживание с монтажной фирмой или сервисной службой.

Устранение неисправностей

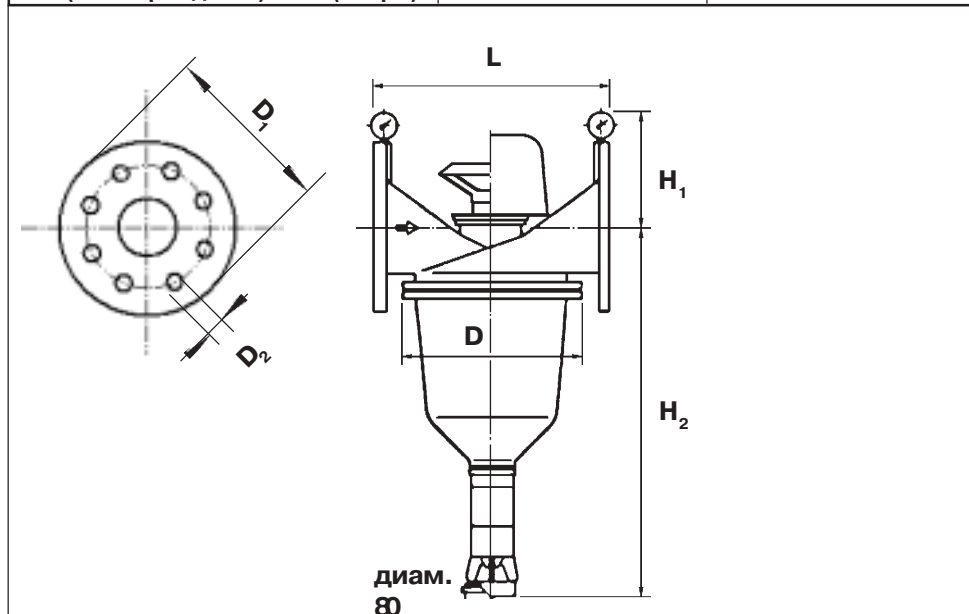
Нарушение	Причина	Устранение
Загорается светодиод "Нарушение".	Слишком низкое рабочее давление.	Увеличить рабочее давление (мин. 2,5 бар).

Если с помощью приведенных рекомендаций невозможно устранить причину нарушения, обращайтесь в сервисную службу БВТ.

Технические данные

GB

Типы		RF 100 M/A	RF 125 M/A
Ном. размер присоединения	DN	100	125
Расход при $\Delta p = 0,2$ бар	м ³ /час	85	100
Степень очистки	μм	100 или 200	
Номинальное давление (PN)	бар	10	
Рабочее давление p_r мин./макс.	бар	2,5/10	
Мин.давлениепослефилтраприпромывке	бар	2,5	
Кол-воводыдляпромывкипри4бар,прибл.	л	70	
Расход промывочной воды	л/сек	4	
Температура воды / окр. среды	°С	5 - 30 / 5 - 40	
Подключение к сети (RF-A)	В/Гц	230/50	
Работа при малом напряжении		12V-	
Потребляемая мощность, макс.	Вт	12	
Тип защиты	IP	54	
Фланцевое подсоединение		в соотв. с DIN 2501, часть 1	
Окружностьдляболта D_1 / дляфланца D_2	мм	160 / 18	
L Длина при монтаже	мм	350	
D Макс. диаметр корпуса	мм	265	
H_1 Отсеред.трубыдоверхн.краяфилтра,ок.мм		180	
H_2 Отсеред.трубыдонижн.краяфилтра,ок.мм		510	520
Подсоединение к канализации, мин.DN		65	65
Вес в рабочем состоянии, прибл.	кг	43	46
PNR (= номер изделия) RF-M (100μи)		6-371004	6-371005
PNR (= номер изделия) RF-A (100μм)		6-372004	6-372005
PNR (= номер изделия) RF-A (200μм)		6-372012	6-372013



По вопросам продаж и поддержки обращайтесь:

Архангельск (8182)63-90-72
Астана +7(7172)727-132
Белгород (4722)40-23-64
Брянск (4832)59-03-52
Владивосток (423)249-28-31
Волгоград (844)278-03-48
Вологда (8172)26-41-59
Воронеж (473)204-51-73
Екатеринбург (343)384-55-89
Иваново (4932)77-34-06
Ижевск (3412)26-03-58
Казань (843)206-01-48
Калининград (4012)72-03-81
Калуга (4842)92-23-67
Кемерово (3842)65-04-62
Киров (8332)68-02-04

Краснодар (861)203-40-90
Красноярск (391)204-63-61
Курск (4712)77-13-04
Липецк (4742)52-20-81
Магнитогорск (3519)55-03-13
Москва (495)268-04-70
Мурманск (8152)59-64-93
Набережные Челны (8552)20-53-41
Нижний Новгород (831)429-08-12
Новокузнецк (3843)20-46-81
Новосибирск (383)227-86-73
Орел (4862)44-53-42
Оренбург (3532)37-68-04
Пенза (8412)22-31-16
Пермь (342)205-81-47
Ростов-на-Дону (863)308-18-15

Рязань (4912)46-61-64
Самара (846)206-03-16
Санкт-Петербург (812)309-46-40
Саратов (845)249-38-78
Смоленск (4812)29-41-54
Сочи (862)225-72-31
Ставрополь (8652)20-65-13
Тверь (4822)63-31-35
Томск (3822)98-41-53
Тула (4872)74-02-29
Тюмень (3452)66-21-18
Ульяновск (8422)24-23-59
Уфа (347)229-48-12
Челябинск (351)202-03-61
Череповец (8202)49-02-64
Ярославль (4852)69-52-93