



# Теплообменное оборудование

для бассейнов

**По вопросам продаж и поддержки обращайтесь:**

**Архангельск** (8182)63-90-72  
**Астана** +7(7172)727-132  
**Белгород** (4722)40-23-64  
**Брянск** (4832)59-03-52  
**Владивосток** (423)249-28-31  
**Волгоград** (844)278-03-48  
**Вологда** (8172)26-41-59  
**Воронеж** (473)204-51-73  
**Екатеринбург** (343)384-55-89  
**Иваново** (4932)77-34-06  
**Ижевск** (3412)26-03-58  
**Казань** (843)206-01-48

**Калининград** (4012)72-03-81  
**Калуга** (4842)92-23-67  
**Кемерово** (3842)65-04-62  
**Киров** (8332)68-02-04  
**Краснодар** (861)203-40-90  
**Красноярск** (391)204-63-61  
**Курск** (4712)77-13-04  
**Липецк** (4742)52-20-81  
**Магнитогорск** (3519)55-03-13  
**Москва** (495)268-04-70  
**Мурманск** (8152)59-64-93  
**Набережные Челны** (8552)20-53-41

**Нижний Новгород** (831)429-08-12  
**Новокузнецк** (3843)20-46-81  
**Новосибирск** (383)227-86-73  
**Орел** (4862)44-53-42  
**Оренбург** (3532)37-68-04  
**Пенза** (8412)22-31-16  
**Пермь** (342)205-81-47  
**Ростов-на-Дону** (863)308-18-15  
**Рязань** (4912)46-61-64  
**Самара** (846)206-03-16  
**Санкт-Петербург** (812)309-46-40  
**Саратов** (845)249-38-78

**Смоленск** (4812)29-41-54  
**Сочи** (862)225-72-31  
**Ставрополь** (8652)20-65-13  
**Тверь** (4822)63-31-35  
**Томск** (3822)98-41-53  
**Тула** (4872)74-02-29  
**Тюмень** (3452)66-21-18  
**Ульяновск** (8422)24-23-59  
**Уфа** (347)229-48-12  
**Челябинск** (351)202-03-61  
**Череповец** (8202)49-02-64  
**Ярославль** (4852)69-52-93

## ТЕПЛООБМЕННОЕ ОБОРУДОВАНИЕ

### Теплообменники для нагрева воды в бассейне

**Материал:** V4A, окрашенный и полированный, титановый окрашенный серебром

**Рабочее давление:** контур отопления 10 бар, контур бассейновой воды 3 бара

**Примечание:** имеется специальное отверстие для датчика температуры.



### Теплообменники из нержавеющей стали HWT

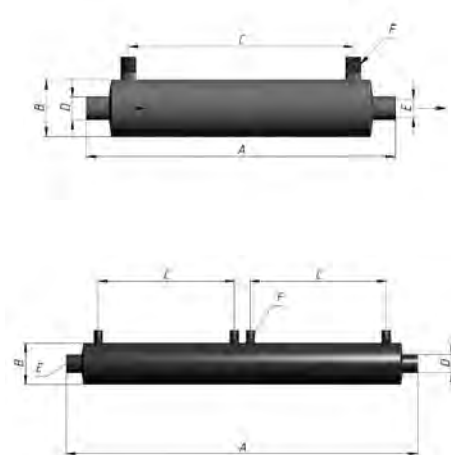
Тип	мин расход в первичном контуре, м <sup>3</sup> /ч	мин расход во вторичном контуре, м <sup>3</sup> /ч	90-70°/мощность, кВт	60-40°/мощность, кВт
HWT 35	2,0	10,0	40	28
HWT 65	3,0	12,0	75	31
HWT 93	5,0	15,0	105	55
HWT 122	6,0	20,0	140	70
HWT 182	10,0	25,0	209	110

### Теплообменники из титана TWT

Тип	мин расход в первичном контуре, м <sup>3</sup> /ч	мин расход во вторичном контуре, м <sup>3</sup> /ч	90-70°/мощность, кВт	60-40°/мощность, кВт
TWT 35	2,0	10,0	40	28
TWT 65	3,0	12,0	75	31
TWT 93	5,0	15,0	105	55

### Размеры и подсоединения для HWT и TWT

Тип	Размеры, мм					
	A	B	C	D	E	F
HWT 35	385	125	205	NW 50	1 1/2"	3/4"
HWT 65	680	125	495	NW 50	1 1/2"	1"
HWT 93	780	160	590	NW 60	2"	1"
HWT 122	1050	160	370	NW 60	2"	1"
HWT 182	1370	160	530	NW 60	2"	1"
TWT 35	385	125	205	1 1/2"		3/4"
TWT 65	680	125	495	1 1/2"		1"
TWT 93	780	160	590	2"		1"



## Теплообменник для бассейнов Bowman

Теплообменники для бассейнов компании «Bowman» выпускаются двух видов – одни для использования с котлами), а другие для использования с солнечными батареями/тепловыми насосами. Продукция «Bowman» доступна во всем мире, отличается надежностью, долговечностью, а также следующими функциями:

- изготовление из купроникеля, титана и нержавеющей стали.
- быстрая передача до 1050 кВт, что способствует более эффективному использованию энергии, а, следовательно, и экономит Ваши средства.
- цельные 7 мм карманы термостата (в большинстве моделей) для легкости монтажа.
- демонтируемый пучок труб для упрощения процесса обслуживания.
- композитные торцевые крышки с соединениями для приварки, которые подходят для присоединения теплообменников серии 5113 и 5114 к трубам бассейна.
- благодаря системе охлаждения идеально подходят для охлаждения бассейнов в теплом климате.
- титановые материалы в местах контакта с водой бассейна имеют 10-летнюю антикоррозийную гарантию.

**Высокая эффективность** – большее число труб теплообмена, чем у наших конкурентов. Устройства «Bowman» намного быстрее нагреют Ваш бассейн, тем самым значительно снизив затраты на топливо.

**Легкость монтажа** – конструкция устройства предусматривает возможность снятия торцевых крышек и пучка труб для очистки.

**Антикоррозийные материалы** – устройства изготавливаются из титана, купроникеля или нержавеющей стали, поэтому они подходят для типов разных бассейнов.

**Легкость установки** – устройства серии 5113 и 5114 идут в комплекте с адапторами имперической и метрической системы, поэтому их легко монтировать к любым трубам.



## Теплообменники для бассейнов с использованием котлов

Нижеприведенная таблица дает возможность выбрать соответствующий вид теплообменного аппарата и демонстрирует показатели, которых можно достичь при различных входных температурах котла и размерах бассейна. Возможности производительности теплообменников основаны на достижении температуры воды бассейна 30°C.

Тип	Объем бассейна, м <sup>3</sup>	Поток воды из бойлера, м <sup>3</sup> /час	Максимальный поток воды для бассейна, м <sup>3</sup> /час	Передача тепловой воды, kW	
				Вода бойлера 82°C	Вода бойлера 60°C
5113-2 C/S/T*	80	2,4	10,2	40	22
5113-3 C/S/T*	120	3,6	15,0	70	40
5114-2 C/S/T*	170	5,4	21,0	100	55
5115-2 C/S/T*	230	7,2	28,8	160	92
5114-5 S/T*	240	7,8	28,8	200	130
5115-5 S/T*	320	9,6	39,0	300	170
3708-2 C/T*	400	12,6	50,4	300	170
5117-3 C/T*	600	19,2	75,0	550	310
5118-3 C/T*	910	28,6	224,0	780	440
5119-3	1400	44	175,2	1050	590

C = купроникель, S = нержавеющая сталь, T = титан

Примечание: теплообменники из нержавеющей стали не следует использовать в бассейнах с хлорирующими устройствами для соленой воды.

**По вопросам продаж и поддержки обращайтесь:**

**Архангельск** (8182)63-90-72  
**Астана** +7(7172)727-132  
**Белгород** (4722)40-23-64  
**Брянск** (4832)59-03-52  
**Владивосток** (423)249-28-31  
**Волгоград** (844)278-03-48  
**Вологда** (8172)26-41-59  
**Воронеж** (473)204-51-73  
**Екатеринбург** (343)384-55-89  
**Иваново** (4932)77-34-06  
**Ижевск** (3412)26-03-58  
**Казань** (843)206-01-48

**Калининград** (4012)72-03-81  
**Калуга** (4842)92-23-67  
**Кемерово** (3842)65-04-62  
**Киров** (8332)68-02-04  
**Краснодар** (861)203-40-90  
**Красноярск** (391)204-63-61  
**Курск** (4712)77-13-04  
**Липецк** (4742)52-20-81  
**Магнитогорск** (3519)55-03-13  
**Москва** (495)268-04-70  
**Мурманск** (8152)59-64-93  
**Набережные Челны** (8552)20-53-41

**Нижний Новгород** (831)429-08-12  
**Новокузнецк** (3843)20-46-81  
**Новосибирск** (383)227-86-73  
**Орел** (4862)44-53-42  
**Оренбург** (3532)37-68-04  
**Пенза** (8412)22-31-16  
**Пермь** (342)205-81-47  
**Ростов-на-Дону** (863)308-18-15  
**Рязань** (4912)46-61-64  
**Самара** (846)206-03-16  
**Санкт-Петербург** (812)309-46-40  
**Саратов** (845)249-38-78

**Смоленск** (4812)29-41-54  
**Сочи** (862)225-72-31  
**Ставрополь** (8652)20-65-13  
**Тверь** (4822)63-31-35  
**Томск** (3822)98-41-53  
**Тула** (4872)74-02-29  
**Тюмень** (3452)66-21-18  
**Ульяновск** (8422)24-23-59  
**Уфа** (347)229-48-12  
**Челябинск** (351)202-03-61  
**Череповец** (8202)49-02-64  
**Ярославль** (4852)69-52-93