



UO 40 - 300

Установка обратного осмоса,
монтируемая на стене

По вопросам продаж и поддержки обращайтесь:

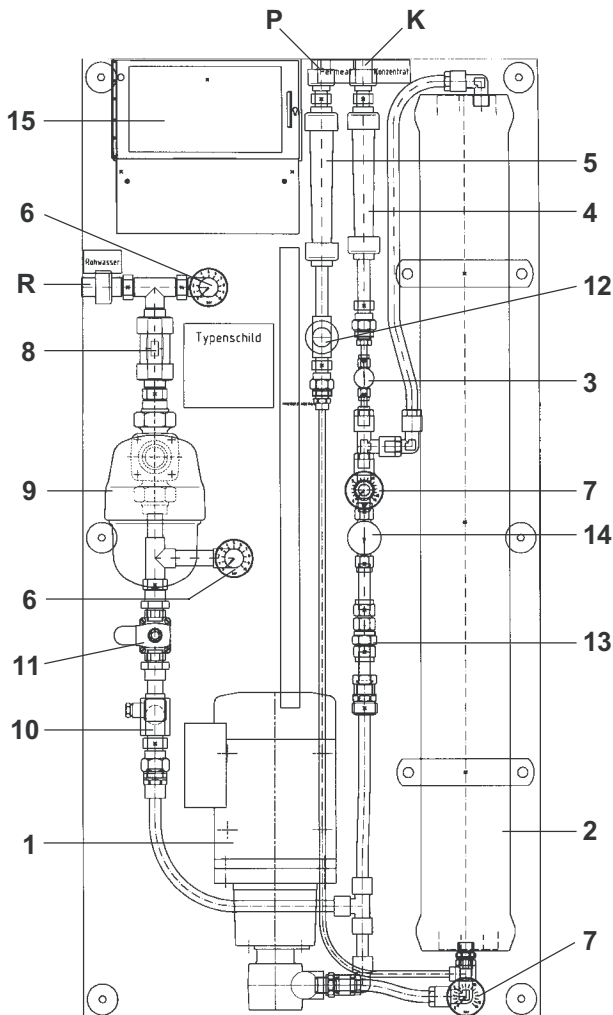
Архангельск (8182)63-90-72
Астана +7(7172)727-132
Белгород (4722)40-23-64
Брянск (4832)59-03-52
Владивосток (423)249-28-31
Волгоград (844)278-03-48
Вологда (8172)26-41-59
Воронеж (473)204-51-73
Екатеринбург (343)384-55-89
Иваново (4932)77-34-06
Ижевск (3412)26-03-58
Казань (843)206-01-48

Калининград (4012)72-03-81
Калуга (4842)92-23-67
Кемерово (3842)65-04-62
Киров (8332)68-02-04
Краснодар (861)203-40-90
Красноярск (391)204-63-61
Курск (4712)77-13-04
Липецк (4742)52-20-81
Магнитогорск (3519)55-03-13
Москва (495)268-04-70
Мурманск (8152)59-64-93
Набережные Челны (8552)20-53-41

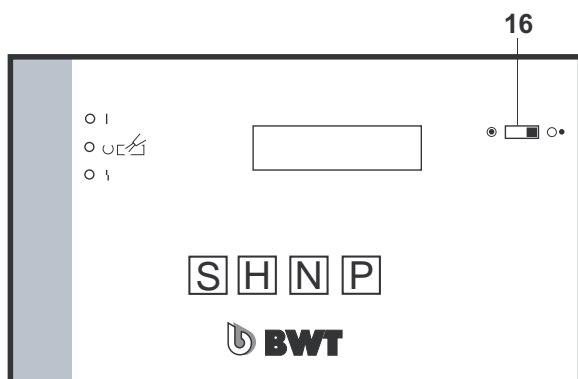
Нижний Новгород (831)429-08-12
Новокузнецк (3843)20-46-81
Новосибирск (383)227-86-73
Орел (4862)44-53-42
Оренбург (3532)37-68-04
Пенза (8412)22-31-16
Пермь (342)205-81-47
Ростов-на-Дону (863)308-18-15
Рязань (4912)46-61-64
Самара (846)206-03-16
Санкт-Петербург (812)309-46-40
Саратов (845)249-38-78

Смоленск (4812)29-41-54
Сочи (862)225-72-31
Ставрополь (8652)20-65-13
Тверь (4822)63-31-35
Томск (3822)98-41-53
Тула (4872)74-02-29
Тюмень (3452)66-21-18
Ульяновск (8422)24-23-59
Уфа (347)229-48-12
Челябинск (351)202-03-61
Череповец (8202)49-02-64
Ярославль (4852)69-52-93

Меры безопасности	3
Комплект поставки	3
Применение	4
Принцип действия	4
Требования к месту монтажа	4
Монтаж	5
Запуск	6
Эксплуатация	7
Химическая очистка	8
Чистящие средства	9
Дезинфекция	10
Консервация	11
Обслуживание	11
Гарантии	12
Обязанности пользователя	12
Технические данные	12
Технические данные	13
Устранение неисправностей	13
Протокол приемки	



UO 150/300
(UO 40/80 см. стр. 6)



Меры безопасности



Перед работой с электрическими частями установки отключить главный выключатель, чтобы обесточить установку.

При чистке и дезинфекции соблюдать правила техники безопасности, изложенные в Рабочем листе!

Комплект поставки

- 1 Повысительный насос
- 2 Модуль с мембранным элементом из полиамид-композиата
- 3 Регулировочный клапан на концентрате
- 4 Расходомер на концентрате
- 5 Расходомер на пермеате
- 6 Манометр, дифференциальное давление на фильтре
- 7 Манометр, дифференциальное давление на модуле (нет у модели UO 40/80)
- 8 Двухходовой шаровой кран
- 9 Тонкая фильтрация питательной воды
- 10 Реле давления
- 11 Магнитный клапан на питательной воде
- 12 Ячейка для измерения электропроводности
- 13 Обратный клапан на возврате концентрата
- 14 Клапан на возврате концентрата
- 15 с кнопками ввода [S], [H], [N], [P], см. также инструкцию на прибор Membran Control.
- 16 Сетевой выключатель

R Вход питательной воды
K Выход концентрата
P Выход пермеата

Применение

Установки обратного осмоса используются для обессоливания воды. Очищенная вода не содержит растворимые и нерастворимые вещества (например, соли, коллоиды, твердые вещества, микробы, пирогенны).

Принцип действия

Очищаемая вода с высоким давлением (напр., 15 бар) проводится через полупроницаемые мембраны. Чистая, обессоленная вода (пермеат) диффундирует через мембраны. Соли, растворенные в воде, большей частью задерживаются на мембране и непрерывно отводятся в потоке воды (в концентрате). Часть концентрата снова поступает в систему. Это позволяет увеличить выход.

Блок управления обеспечивает непрерывный или управляемый по уровню контроль. Когда установка включается, или при управляемом по уровню режиме срабатывает поплавковый выключатель, требуя подачу пермеата, открывается клапан на подаче исходной воды, и запускается повысительный насос. Через некоторое время начинается получение пермеата.

Клапан спуска первого пермеата (опция): при включении установки клапан слива первого пермеата остается открытым до тех пор, пока остаточная электропроводность пермеата не достигнет требуемого уровня. Только после закрытия клапана слива начинается подача пермеата пользователю.

При отключении установки вначале отключается повысительный насос. Для вытеснения концентрата клапан подачи исходной воды и промывочный клапан еще некоторое время остаются открытыми.

При управляемом по уровню режиме после запрограммированного простоя для защиты от биологического загрязнения производится принудительное включение промывочного клапана.

При принудительном включении пермеат может отводиться через открытый клапан слива пермеата.

Требования к месту монтажа

Соблюдать местные требования к монтажу, общие нормы и технические данные.

Устанавливать в отапливаемом помещении, защищать от попадания химических веществ, красителей, растворителей и паров. Температура окружающей среды не должна превышать 40 °С, в том числе и до запуска. Не устанавливать рядом с источниками тепла, например, радиаторами, избегать попадания прямых солнечных лучей.

При давлении потока **свыше 5 бар** на подающей линии к обратному осмосу установить **редуктор давления**. Не допускаются колебания давления более +/- 0,5 бар.

В зависимости от состава питательной воды подбирается предварительная очистка (например, фильтрация, удаление хлора, умягчение, дозирование кислоты или полифосфатов). **Вид предварительной очистки определяется в каждом отдельном случае.**

Перед установкой обратного осмоса должен, как минимум, устанавливаться защитный фильтр.

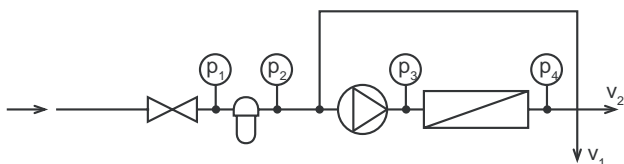
Если вода содержит силикаты или вещества, образующие биопленку, установку обратного осмоса следует устанавливать **перед** дозировочной станцией.

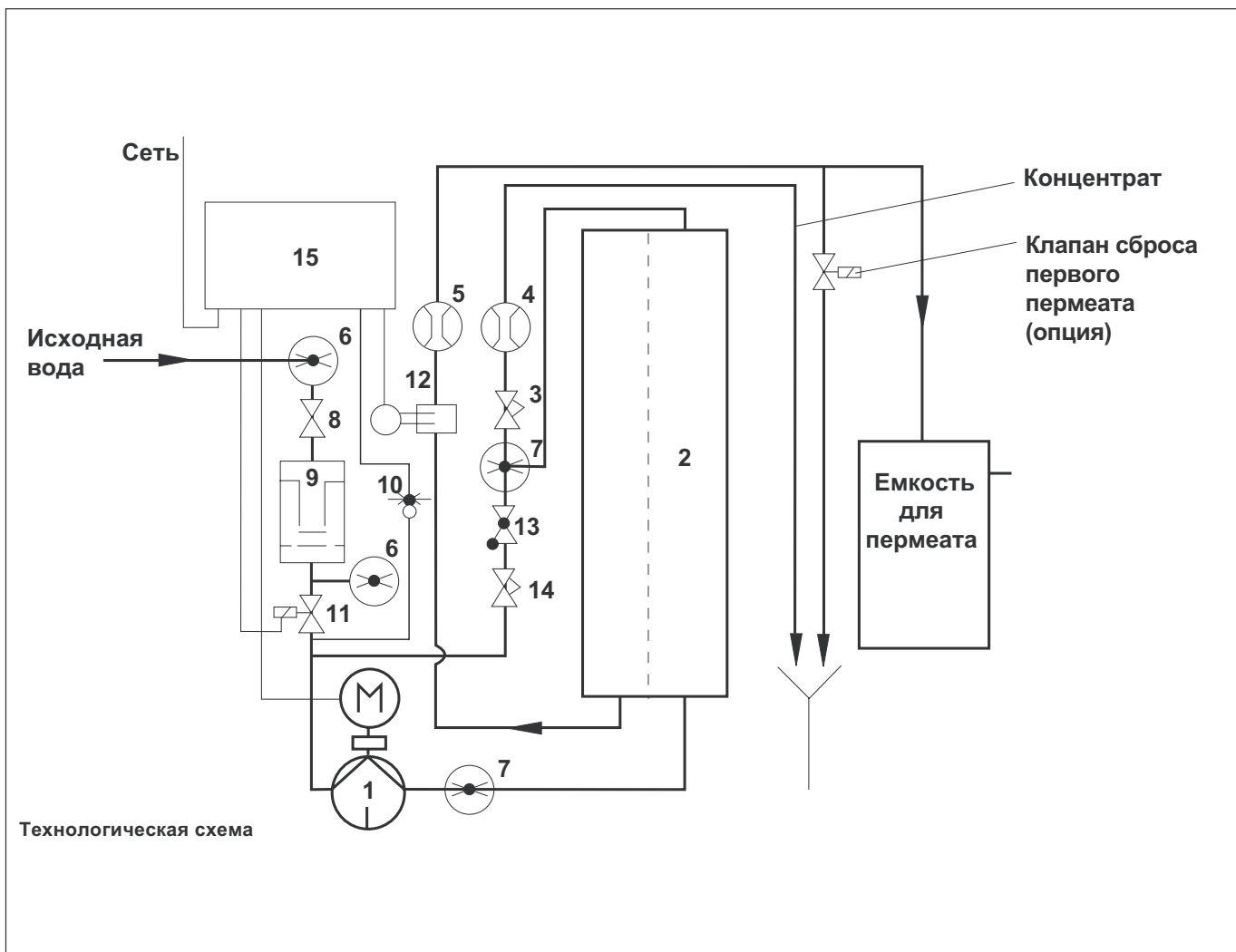
Трубопроводы, по которым будет подаваться пермеат, должны быть выполнены из устойчивого к коррозии материала (например, пластмассы или высококачественной стали).

Запас пермеата

Для того чтобы до минимума уменьшить частоту включения установки при нерегулярном расходе пермеата и оптимально использовать общую (дневную) производительность установки, как правило, устанавливается емкость для сбора пермеата. В этом случае включение установки обратного осмоса производится с помощью поплавкового выключателя, установленного в емкости.

Для отвода концентрата должно быть подсоединение к канализации. Если концентрат отводится с помощью насоса, части, соприкасающиеся с концентратом, должны быть выполнены из материалов, устойчивых к соли.





Контрольный рабочий журнал

Тип установки UO	:		
Производительность	:		
Год выпуска	:		
Дата запуска	:		
Дата				
Время дня				
p1 Давление перед фильтром	bar			
p2 Давление после фильтра	bar			
p3 Давление перед модулем	bar			
p4 Давление после модуля	bar	(не для UO 40/80)		
v1 Объемный поток концентрата	l/h			
v2 Объемный поток пермеата	l/h			
I1 Электропров. питательной воды	μS/cm			
I2 Электропроводность пермеата	μS/cm			
Температура питательной воды	°C			

Рекомендации:

- Регулярно проверять качество исходной воды (электропроводность и температуру) и записывать установленные значения в журнале (см. пример ниже).
- Установка должна ежедневно работать как минимум 15 - 30 минут (оптимальной является непрерывная работа установки). Мероприятия при длительных отключениях установки описаны в разделе "Консервация".

Монтаж

Прикрепить установку вертикально, используя дюбели и винты. Подсоединить к соответствующим трубопроводам патрубки для входа подаваемой воды и выхода пермеата. Патрубок выхода концентрата подсоединить к шлангу отвода в канализацию.

Установку еще нельзя заполнять водой!

Запуск

Запустить установки предварительной очистки воды (например, ионообменник, фильтровальную установку, дозировочную станцию).

Проверить работу установок предварительной очистки и предельные значения подаваемой в обратный осмос воды.

Промывка и удаление воздуха из модуля

Модули обратного осмоса заполняются перед отправкой консервирующим раствором. Поэтому первый пермеат следует отводить шлангом в канализацию.

Вставить вилку в розетку. **Установку еще не включать.**

Открыть шаровый кран (8) и вручную открыть магнитный клапан (11) на питательной воде: с нижней стороны магнитного клапана (11) имеется латунный винт. С помощью отвертки на пол-оборота открутить винт и промывать примерно 30 мин.

Проверить поток пермеата (расходомер 5) и концентрата (расходомер 4). Закрыть вручную магнитный клапан. Регулировочный клапан (3) клапан на возврате концентрата (14) предварительно настроены на заводе. Во время промывки поток концентрата должен составлять 1/3 - 1/5 от того значения, которое указано в протоколе приемки.

При необходимости поток концентрата можно отрегулировать с помощью регулировочного клапана (3).

Настройка рабочих параметров

Включить сетевой выключатель (16). В индикации кратко появляется номер версии установки, и затем строка 1 или 3 (см. инструкцию на прибор Membran-Control).

Включить ручной режим, нажав кнопку Н. В индикации появляется Н. С помощью с помощью клапана возврата концентрата (14) изменять рабочее давление, пока не будет достигнут нужный расход пермеата (соблюдать макс. рабочее давление). Проверить расход концентрата и при необходимости отрегулировать его с помощью регулировочного клапана (3).

Качество пермеата

В зависимости от содержания солей в питательной воде и рабочего давления степень удержания солей составляет 90-95%. Если значение электропроводности дальше не уменьшается, установка промывается. Выключить ручной режим, нажав кнопку Н. В индикации появляется off. Можно прекратить отвод пермеата в канализацию и подавать его пользователю.

Выбор режима работы (Объяснение в инструкции на прибор Membran-Control).

Автоматический режим (A), режим работы по уровню (N) или Выкл (off). Каждое нажатие кнопки **[N]** переключает на другой режим работы.

Выбрать нужный режим.

В блоке управления запрограммированы основные настройки.

При нормальном режиме работы нет необходимости в дальнейшем программировании.

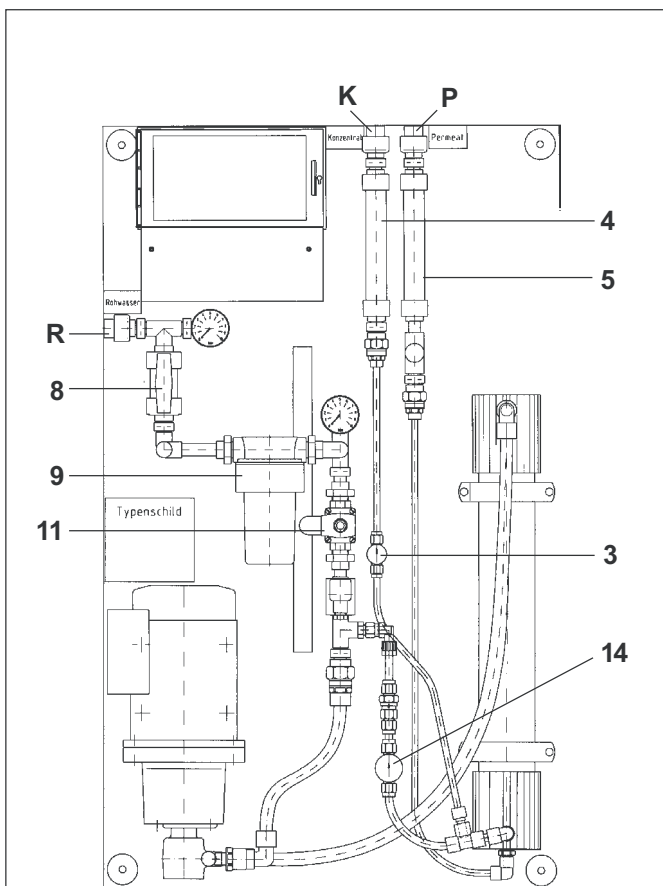
Установка готова к работе.

Протокол приемки (см. стр. 14)

Все рабочие параметры и контрольные функции во время запуска должны быть внесены в протокол приемки. После передачи установки пользователю и подписания протокола приемки один экземпляр обязательно выслать производителю.

Рабочий протокол (см. контрольный журнал)

Для постоянного контроля работы следует обязательно еженедельно вносить в рабочий протокол рабочие параметры. Первые записи внести после обсуждения с пользователем установки.



UO 40/80

Индикация	Кнопка	Индикация
A	[N]	N
N	[N]	off
off	[N]	A

Эксплуатация

Вести контрольный журнал

Для постоянного контроля работы следует обязательно еженедельно вносить в рабочий протокол рабочие параметры.

Регулярно проводимый контроль

Визуальная проверка на герметичность	1 раз в неделю
Проверка дифференциального давления фильтра	1 раз в неделю
Проверка манометрического выключателя	1 раз в 3 месяца
Проверка зонда измерения электропроводности	1 раз в 6 месяцев
Проверка магнитного клапана	1 раз в 6 месяцев

Проверка мембранного элемента

Если давление после насоса повышается на 20%, или производительность по пермеату падает на 20%, или на 50% повышается электропроводность (по сравнению с данными протокола приемки), следует произвести очистку мембранного элемента (см. раздел Химическая очистка).

Если после очистки параметры не улучшились, мембранный элемент следует заменить.

Проверка манометрического выключателя

Один раз в 3 месяца во время работы установки закрывать шаровой кран (8). Если манометрический выключатель в порядке, установка должна закончить работу, а в индикации блока управления появится **PRESS?**

Снова открыть кран. Установка снова начнет работать.

Контроль и замена фильтра

Проверять сопротивление микрофильтра (манометры до и после фильтра). При сопротивлении фильтра **0,5 бар** картридж следует заменять. При нормальной работе менять картридж 1 раз в 6 месяцев. Картридж для установки обратного осмоса 40/80 № заказа: 1-243698. Картридж для установки обратного осмоса 150/300 № заказа: 1-243824. Использовать картриджи с размером ячеек 5 мкм (не путать с картриджем для фильтра, установленного перед установкой обратного осмоса).

Вода - это продукт питания. При замене фильтра соблюдать гигиенические требования.

1. Выключить установку обратного осмоса и закрыть шаровой кран (8).
2. Вручную переключить магнитный клапан на сброс давления.
С нижней стороны магнитного клапана (11) имеется латунный винт. С помощью отвертки на пол-оборота открутить винт.
3. Рукой открутить прозрачный стакан фильтра (9).
Вынуть использованный картридж.
4. Протереть влажной салфеткой уплотнение и проверить его посадку.
Вставить новый картридж в прозрачный стакан.
Накрутить стакан с новым картриджем на головку фильтра и затянуть рукой.
5. Вручную закрыть магнитный клапан (11) и открыть шаровой кран (8).
Фильтр готов к работе.

Отметить срок следующей замены.

Контроль работы установок предварительной очистки

Проверять и обслуживать установки предварительной очистки воды (фильтр, умягчитель или дозирование) в соответствии с прилагаемыми инструкциями.

Нормализация потока пермеата (возможна только у УО 150/300)

Пересчитывается производительность модуля в соответствии с нормальной температурой подаваемой в установку воды 25°C. При приблизительно постоянном составе исходной воды действует следующий расчет.

Для расчета требуются следующие данные

F_0 = поток пермеата при запуске

p_0 = давление перед модулем при запуске

F = текущий поток пермеата

p = текущее давление

TK = коэф. поправки температуры, взятый из диаграммы

1. При запуске:

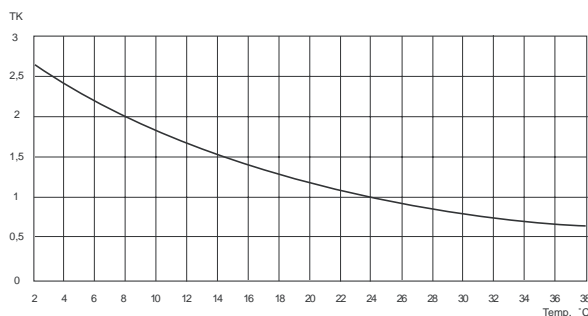
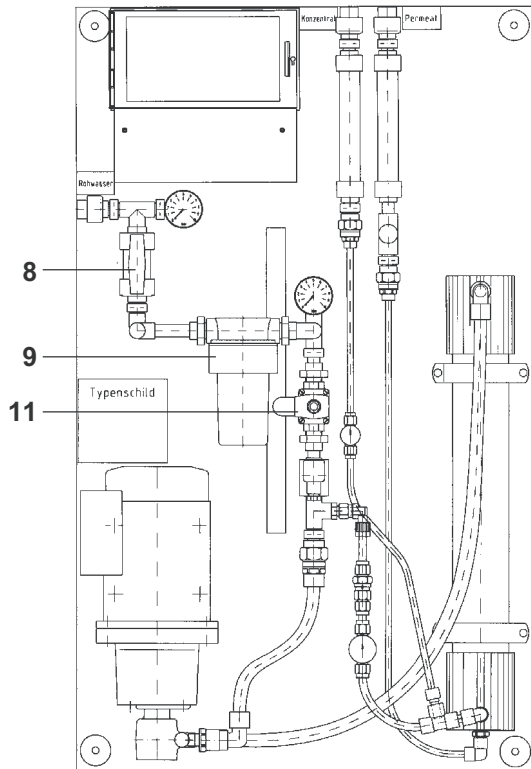
Нормализованный поток пермеата

$$F_N = F_0 \times TK$$

2. При дальнейшей работе

Нормализованный поток пермеата

$$F_N = F \times TK \times p_0 / p$$



Химическая очистка

Со временем при эксплуатации установки обратного осмоса на стенках образуются отложения. Они могут иметь неорганическую (например, известь, гипс, железо, марганец) или органическую (бактерии, микроорганизмы) природу. В зависимости от вида отложений происходит ухудшение качества пермеата и/или снижение потока пермеата.

С помощью химической очистки можно без проблем удалить большую часть отложений. В нормальных условиях эксплуатации достаточно регулярно, в рамках проведения технического обслуживания, проводить очистку, т.е. через 3 - 6 месяцев. В некоторых случаях может понадобиться сокращение периода между очистками, т.к. засоренная мембрана может уже не очиститься.

Химическая очистка необходима:

Если наблюдается заметное ухудшение скорости удержания соли и снижение производительности по пермеату на 10%.

В зависимости от условий эксплуатации и степени загрязнения мы рекомендуем различные мероприятия по очистке.

Для очистки использовать только разрешенные нами средства, иначе гарантия теряет силу.

Щелочное средство применяется для удаления биопленки, а кислотное средство - для удаления неорганических отложений (Kalkloser P).

Для стандартной очистки предлагаем следующую последовательность:

- щелочная
- кислотная.

Если после этого установка не выходит на нужную производительность, процесс очистки повторить.

Щелочное средство: единица поставки: 1 кг № заказа: 58077
Kalkloser P: единица поставки: 5x1 кг № заказа: 60978

Провести химическую очистку

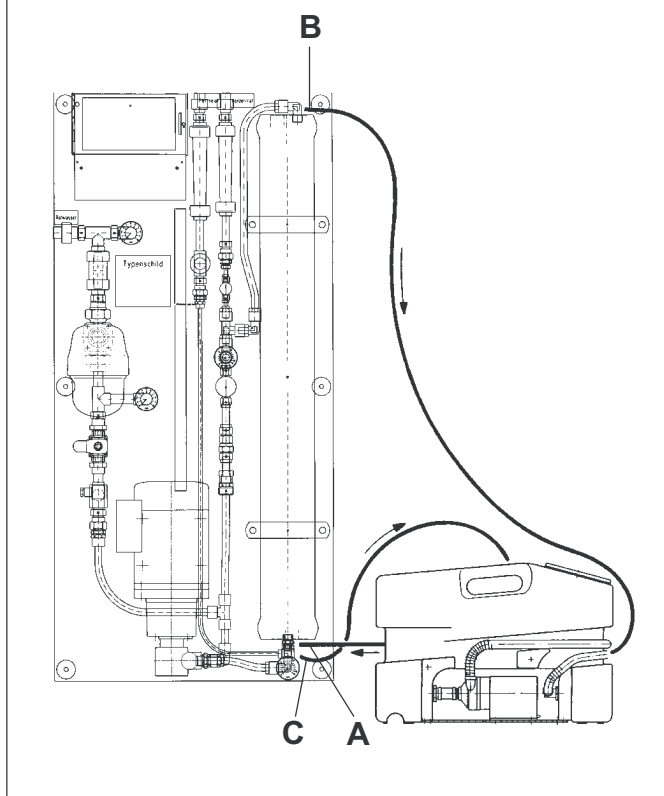
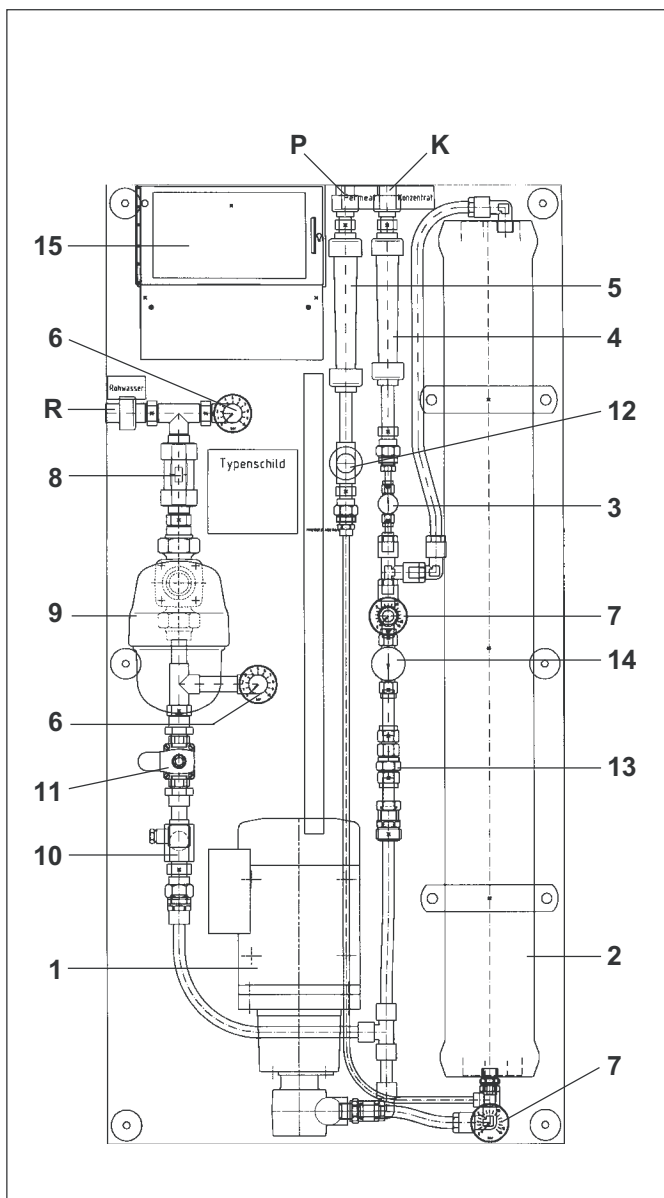
Для проведения очистки рекомендуем использовать наш аппарат для быстрого удаления известковых отложений тип SEK или Kalkex-Modul.

Внимание: при применении нескольких чистящих средств после каждого средства промывать установку.

Увеличения времени воздействия раствора сверх рекомендуемого периода не приводит к улучшению результата.

Не превышать указанные в описании максимальные температуры и концентрации применения растворов.

1. С помощью кнопки N переключить на off. После завершения вытеснения концентрата выключить главный и сетевой выключатель (16).
2. Приготовить моющий раствор (для щелочного раствора использовать только умягченную воду). Потребуется следующие количества моющего раствора:
 - UO 40 10 литров
 - UO 80 15 литров
 - UO 150 20 литров*
 - UO 300 40 литров*
 * Каждый модуль можно промывать отдельно.
Следить, чтобы средство полностью растворилось в воде!
3. Подсоединить напорный шланг аппарата для очистки к напорной трубе в месте A. Шланг от сливного отверстия B для концентрата отвести к приемной емкости, моющий раствор затем утилизировать. Выход C пермеата последнего модуля подсоединить к аппарату для очистки.
4. Включить аппарат для очистки. Как только моющий раствор появится из отверстия B (проверка с помощью pH-бумаги), отключить аппарат и подсоединить выход концентрата B к аппарату для очистки.
5. Включить аппарат на весь период очистки.
6. Промывать установку.
7. После окончания времени воздействия отсоединить промывочные шланги от установки. Снова подсоединить к установке подачу питательной воды и отвод концентрата.
8. Первый пермеат отводить в канализацию.
9. Открыть шаровый кран (8).
10. Вручную открыть магнитный клапан на питательной воде (11) и промывать приблизительно 30 минут.
11. Закрыть магнитный клапан (11).



12. Включить главный и сетевой выключатель (16).
Включить насос, нажав кнопку Н.
13. Промывать установку при рабочем давлении примерно 20-30 минут, пока не будет достигнута нужная электропроводность пермеата.
14. Восстановить обычные рабочие условия; пермеат можно подавать пользователю.

Рекомендация: после соответствующей нейтрализации моющий раствор можно слить в канализацию.

Щелочной чистящий концентрат

Меры предосторожности

Обозначение: **C, едкий**

Щелочной чистящий концентрат вызывает тяжелые химические ожоги.

Хранить в недоступном для детей месте.

Не вдыхать пыль.

При попадании в глаза немедленно тщательно промыть водой и обратиться к врачу.

Во время работы с концентратом пользоваться защитными перчатками и очками/защитной маской.

Средства индивидуальной защиты:

При высоких концентрациях средства защиты органов дыхания

Защитные очки и защитные перчатки

Не принимать пищу и не пить во время работы после работы тщательно вымыть кожу.

Использование

Служит для удаления органических отложений (биопленок), образующихся со временем при эксплуатации установок обратного осмоса. Его применение гарантирует качество пермеата и/или постоянный его поток. Реагент можно применять для всех установок обратного осмоса производства BWT, за исключением старых установок, в которых использовались **ацетатцеллюлозные мембраны**.

Описание препарата

Щелочной чистящий концентрат представляет собой порошок белого цвета.

Плотность: 970 кг/м³

Значение pH (при 10 г/л H₂O): 12,5 (при 20°C)

Применение

Щелочной чистящий концентрат используется в соотношении 5 : 995 (т.е. 5 частей чистящего концентрата растворить в 995 частях пермеата. Концентрация при применении 0,5%).

Рекомендуем использовать для очистки наш аппарат для быстрого удаления известковых отложений тип SEK или Kalkex-Modul. Время воздействия составляет приблизительно 20-30 минут, температура не должна превышать 30°C.

Рабочая концентрация ни в коем случае не должна превышать 0,5%!

После каждой очистки, перед запуском тщательно промыть установку.

Внимание: При использовании нескольких реагентов тщательно промывать установку после каждого реагента.

Использованный реагент после нейтрализации можно сливать в канализацию. При сливании отработанных реагентов соблюдать местные нормы.

Меры безопасности см. на этикетке или в Паспорте безопасности.

Хранение

Отдельно от продуктов питания, напитков и корма для животных, в недоступном для детей месте.

Поставка

Единица поставки: 1 кг

№ заказа: 58077

Cillit-Kalklöser P

Применение

Cillit-Kalklöser P можно использовать как экологически безопасное средство для очистки установок обратного осмоса и ультрафильтрационных установок.

Описание продукта

Cillit-Kalklöser P представляет собой порошок белого цвета
pH: 1 - 1,5 (5%-ный раствор)

Коэффициент растворения: 1 кг препарата может растворить 0,48 кг извести.

Срок хранения в оригинальной упаковке мин. 5 лет.

Применять препарат только в неповрежденной упаковке.

Применение

Очистка установок обратного осмоса и УФ установок.

После присоединения аппарата для быстрой очистки заполнить всю систему водой (в установках обратного осмоса пермеатом) и запустить циркуляцию. На 20 л циркулирующей воды внести в емкость аппарата для очистки 1 пакет (1 кг) препарата.

Длительность циркуляции зависит от толщины слоя известковых отложений.

Моющий раствор сливать частями, **нейтрализовать только в емкости аппарата для очистки** (очень медленно).

Внимание: нейтрализующее средство Neutra P должно образовать суспензию с отработанной жидкостью, поэтому добавлять Neutra P медленно.

При сливании жидкости в коммунальную систему канализации соблюдать местные требования.

Как правило, не опасной считается при этом жидкость, имеющая pH 6,5 - 10,0.

Хранение

Отдельно от продуктов питания, напитков и корма для животных, в недоступном для детей месте.

Поставка

Cillit-Kalklöser P

Единица поставки: 5 x 1 кг № заказа: 60978

Меры предосторожности

При работе пользоваться защитной одеждой, перчатками и защитными очками.

При вдыхании надуксусная кислота опасна для здоровья и может вызвать тяжелые повреждения.

При соприкосновении с горючими веществами опасность возгорания.

Дезинфекция

Дезинфицирующие средства для мембранных элементов УО

Надуксусная кислота является эффективным дезинфицирующим и стерилизующим средством широкого спектра действия. Так как при применении она преобразуется в неядовитые вещества (воду и уксусную кислоту), ее используют для обеззараживания инструментов, систем трубопроводов, ионообменников, установок обратного осмоса, упаковочного материала, а также для поверхностной дезинфекции в больницах и на пищевых предприятиях.

Описание препарата

Внешний вид: бесцветный, прозрачный раствор с едким запахом
Плотность: 1,12 г/мл
Содержание активного вещества: ок. 15% надуксусной кислоты (и приibl. 14% H_2O_2)

Хранение

Надуксусная кислота хранится много месяцев при комнатной температуре в стабилизированном состоянии в оригинальной упаковке, не теряя своих свойств. По возможности хранить в прохладном месте, после отливания снова плотно закупоривать; для приготовления раствора использовать только чистую емкость.

Обращение с кислотой

Надуксусная кислота и перекись водорода относятся к опасным веществам. При обращении обязательно соблюдать меры безопасности, указанные на упаковке и в Паспорте безопасности.

Меры предосторожности

При работе пользоваться защитной одеждой, перчатками и защитными очками. При вдыхании надуксусная кислота опасна для здоровья и может вызвать тяжелые повреждения. При соприкосновении с горючими веществами опасность возгорания.

Надуксусная кислота относится к опасным грузам. Соблюдать требования к транспортировке, указанные производителем.

Определение надуксусной кислоты

Надуксусную кислоту можно определить с помощью компаратора Lovibond с цветовой шкалой 3/50 E, в кювете 40 мм как перекись водорода.

При простом техническом применении достаточно контроля с помощью перекисных тест-палочек фирмы Merck.

Состав раствора

Для дезинфекции мембранных элементов установки обратного осмоса используется 0,3%-ный раствор надуксусной кислоты (в 10 л готового раствора содержится 9,8 л воды и 0,2 л 15%-ной надуксусной кислоты). Необходимое время воздействия составляет 2 часа.

Применение (см. раздел Химическая очистка).

После применения тщательно промыть установку, в зависимости от цели использования установки - обеззараженной водой. Перед подачей пермеата пользователю проверить его на отсутствие перекиси.

В разбавленных растворах надуксусная кислота лишь ограниченно сохраняет свою пригодность. Поэтому рекомендуется разбавлять кислоту непосредственно перед применением. Разбавленный раствор ни в коем случае не выливать назад в оригинальную упаковку.

Рекомендация: отработанные растворы после нейтрализации можно сливать в канализацию в соответствии с местными нормами.

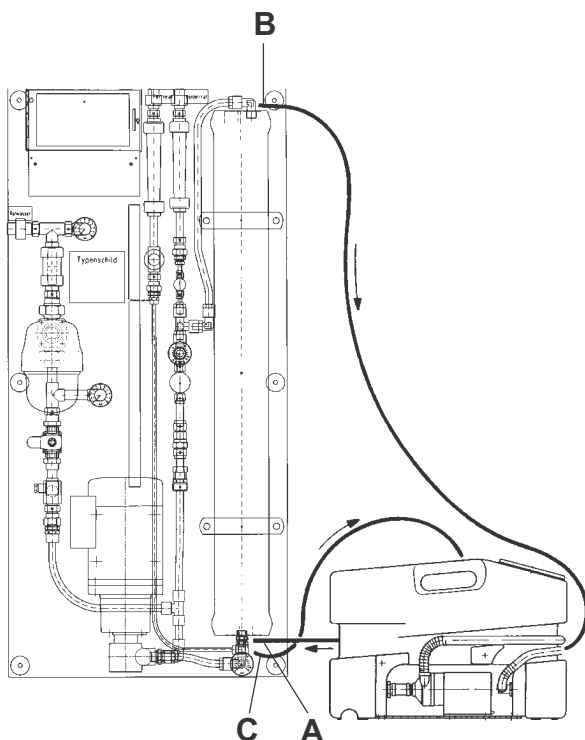
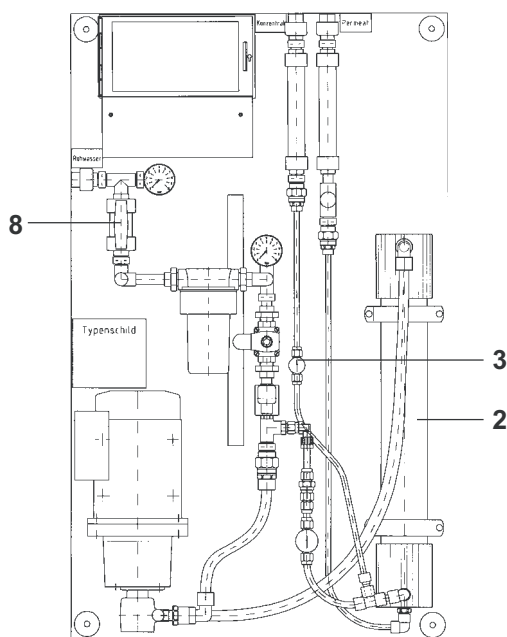
Меры предосторожности

При работе с реагентами обязательно соблюдать требования, указанные на емкостях с реагентами и в соответствующих Паспортах безопасности. При необходимости пользоваться защитными очками.

Требуются следующие приблизительные количества консервирующего раствора:

UO 40	3 литра *
UO 80	5 литров *
UO 150	6 литров *
UO 300	12 литров *

* Каждый модуль можно также консервировать + отдельно.



Консервация

Консервация при отключении установки

При длительном отключении установки обратного осмоса (более чем на 2 дня), при транспортировке для защиты от биологического загрязнения и от высыхания модули заполняются консервантом. Одновременно консервирующее средство предохраняет от замерзания при температуре до - 8°C. При более низкой температуре модули должны храниться в теплом помещении.

Состав консервирующего средства:

На каждые 10 литров требуется:

8 литров полностью обессоленной воды или пермеата
2 кг глицерина, после DAB соответственно 1,6 литра
20 г бисульфита натрия ($\text{Na}_2\text{S}_2\text{O}_5$)

В чистую емкость залить полностью обессоленную воду или пермеат, добавить бисульфит натрия и растворить, помешивая. Добавить глицерин, продолжая помешивать, до получения гомогенного раствора. Этот гомогенный раствор и используется для консервации.

Применение

Модули (2) должны быть заполнены консервантом мин. на 10% своего объема.

1. Отключить установку (главный выключатель) и закрыть шаровой кран (8).
2. Перекрыть подачу пермеата пользователю и подсоединить патрубков выхода пермеата к канализационному шлангу.
3. Напорная сторона: подсоединить аппарат для очистки о входом питательной воды A модульного элемента.
4. Залить консервант в емкость аппарата для очистки.
5. Полностью открыть регулировочный клапан (3) и закачать подготовленный раствор.
6. Отсоединить шланги от аппарата для очистки и снова подключить подачу питательной воды.
7. На видном месте поместить предупредительную табличку.

Повторный запуск - см. раздел **Запуск установки**.

Гарантии

В случае неисправности во время действия гарантии следует обращаться в сервисную службу, называя при этом тип оборудования и PNR = номер изделия (см. Технические данные или типовую табличку на оборудовании).

Работы во время гарантийного срока должны выполняться только специалистами сервисной службы.

Обязанности пользователя

(в соответствии с немецким законодательством)

Вы приобрели долговечное и простое в обслуживании оборудование. Но для обеспечения нормальной работы необходимо регулярно проводить сервисные работы.

Одним из условий нормальной работы и сохранения гарантии является регулярное обслуживание установки.

Ведение рабочего протокола	еженедельно
Визуальная проверка герметичности всей установки	еженедельно
Проверка дифференциального давления фильтра	еженедельно
Проверка кнопочного выключателя	1 раз в 3 месяца
Проверка зонда замера электропроводности	1 раз в 6 месяцев
Проверка магнитного клапана	1 раз в 6 месяцев

Еще одно условие нормальной работы и сохранения гарантии - замена быстроизнашиваемых деталей в указанные сроки:

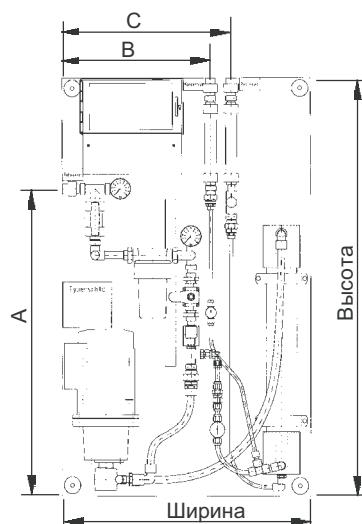
Мембранный элемент UO 40/80	1 раз в 3 года
Напорная труба UO 40/80	1 раз в 6 лет
Заглушки напорных труб и уплотнения UO 150/300	1 раз в 5 лет
Напорная труба UO 150/300	1 раз в 10 лет

Замену изношенных деталей должны производить специалисты сервисной службы или монтажной фирмы.

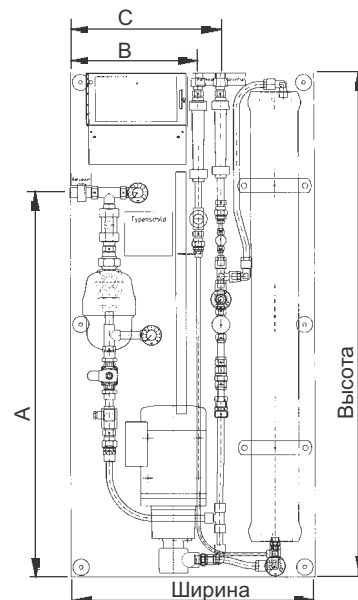
Рекомендуем заключить договор на обслуживание с монтажной или сервисной фирмой.

Технические данные

Технические данные	Тип	40	80	150	300
Номинальный размер присоединения, вход питательной воды	DN	10	10	15	15
Номинальный размер присоединения, выход пермеата	DN	10	10	10	10
Номинальный размер присоединения, выход концентрата	DN	10	10	10	10
Общее содержание соли в питательной воде, макс.	ppm	1000			
Производительность по пермеату при темп. воды 15°C	л/ч	40	80	150	300
Количество модулей	шт.	1	1	1	2
Давление на подаче питательной воды, мин./макс.	bar	2/5			
Температура на подаче питательной воды, мин./макс.	°C	10/25			
Температура окружающей среды, мин./макс.	°C	5/30			
Мощность двигателя повысительного насоса	кВт	0,25	0,25	0,55	0,55
Рабочее давление, макс.	bar	10		14	
Подключение к сети	В/Гц	230/50			
Высота х длина х ширина	мм	1000x600x260	1250x600x260		1250x800x260
Присоед. размеры: A	мм	735	735	952	952
B/C	мм	360 / 410	360 / 410	315 / 370	315 / 370
Вес в рабочем состоянии	кг	48	50	55	65
Номер изделия = P NR		6-473038	6-473039	6-473040	6-473041



UO 40/80



UO 150/300

Устранение неисправностей

Проблема	Возможная причина	Устранение
Аварийный сигнал от манометрического выключателя	Недостаток воды Слишком высоко сопротивление фильтра тонкой очистки Реле давления	Проверить линию подачи питательной воды или установки предварительной очистки Заменить картридж фильтра Проверить реле давления
Насос не работает	Отключение из-за перегрузки (термозащита)	Настроенное значение рабочего давления слишком высоко Подрегулировать клапан (3) Дефект двигателя насоса
Слишком высока удельная электропроводность пермеата	Изменился состав питательной воды Нарушение в установках предварительной очистки (дозирование или умягчение) Засорена мембрана (выяснить причину)* Измерительный зонд	Проверить настройки* Устранить неисправность* Химическая очистка, при необходимости замена мембраны Почистить, при необходимости заменить*
Слишком мала производительность по пермеату	Слишком мало рабочее давление Засорена мембрана (выяснить причину)*	Подрегулировать давление; неисправен насос* Химическая очистка, при необходимости замена мембраны

*) Проводят специалисты сервисной службы.

По вопросам продаж и поддержки обращайтесь:

Архангельск (8182)63-90-72
Астана +7(7172)727-132
Белгород (4722)40-23-64
Брянск (4832)59-03-52
Владивосток (423)249-28-31
Волгоград (844)278-03-48
Вологда (8172)26-41-59
Воронеж (473)204-51-73
Екатеринбург (343)384-55-89
Иваново (4932)77-34-06
Ижевск (3412)26-03-58
Казань (843)206-01-48

Калининград (4012)72-03-81
Калуга (4842)92-23-67
Кемерово (3842)65-04-62
Киров (8332)68-02-04
Краснодар (861)203-40-90
Красноярск (391)204-63-61
Курск (4712)77-13-04
Липецк (4742)52-20-81
Магнитогорск (3519)55-03-13
Москва (495)268-04-70
Мурманск (8152)59-64-93
Набережные Челны (8552)20-53-41

Нижний Новгород (831)429-08-12
Новокузнецк (3843)20-46-81
Новосибирск (383)227-86-73
Орел (4862)44-53-42
Оренбург (3532)37-68-04
Пенза (8412)22-31-16
Пермь (342)205-81-47
Ростов-на-Дону (863)308-18-15
Рязань (4912)46-61-64
Самара (846)206-03-16
Санкт-Петербург (812)309-46-40
Саратов (845)249-38-78

Смоленск (4812)29-41-54
Сочи (862)225-72-31
Ставрополь (8652)20-65-13
Тверь (4822)63-31-35
Томск (3822)98-41-53
Тула (4872)74-02-29
Тюмень (3452)66-21-18
Ульяновск (8422)24-23-59
Уфа (347)229-48-12
Челябинск (351)202-03-61
Череповец (8202)49-02-64
Ярославль (4852)69-52-93